

F.R.L.

Mantenimiento

MANTENIMIENTO
F.R.L.

Equipos para el tratamiento del aire comprimido:

- Filtros
- Reguladores
- Lubricadores
- Trampas de Condensado
- Separadores Centrifugos



Unidades De Mantenimiento Integradas

Filtro/Regulador y Lubricador

Serie UM (1/8", 1/4", 3/8", 1/2") **Mantenimiento-188**

Filtro/Regulador Integrado

Serie UFR (1/8", 1/4", 3/8", 1/2", 3/4", 1") **Mantenimiento-189**



Filtros

Filtros De Partículas

Serie UF (1/4", 3/8", 1/2", 3/4", 1") **Mantenimiento-190**

Filtros Removedores de Aceite

Serie UFA (1/4", 3/8", 1/2", 3/4", 1") **Mantenimiento-191**



Reguladores De Presión

Miniatura **Serie URL y URM** (1/8", 1/4") **Mantenimiento-192**

Regulador **Serie UR** (1/8", 1/4", 3/8", 1/2", 3/4", 1") **Mantenimiento-193**

Alto Flujo y Pilotado **Serie URP** (1/2", 2") **Mantenimiento-194**



Reguladores De Presión

De Precisión **Serie URE** (1/4") **Mantenimiento-195**

Alta Presión **Serie URH** (1/4", 3/8", 1/2", 3/4", 1") **Mantenimiento-196**

Regulador Proporcional **Serie UREP** (1/4") **Mantenimiento-197**



Válvulas Reguladoras de Arranque Lento

Válvulas **Serie UVA** (1/4", 3/8", 1/2") **Mantenimiento-198**

MANTENIMIENTO
F.R.L.



Manómetros

Manómetros **Serie URM** [Mantenimiento-199](#)



Filtro/Regulador Integrado

Filtro/Regulador Integrado en Acero Inoxidable
Serie UIFR (1/4", 1/2") [Mantenimiento-200](#)



Lubricadores

Lubricadores **Serie UL**
(1/8", 1/4", 3/8", 1/2", 3/4", 1") [Mantenimiento-201](#)



Accesorios Para Unidades De Mantenimiento

Válvula De Corte **Serie UVC** [Mantenimiento-202](#)
Bloque Distribución **Serie UBD** [Mantenimiento-203](#)
Repuestos [Mantenimiento-203](#)
Uniones Modulares **Serie UM** [Mantenimiento-204](#)
Galón de Aceite **Serie UGA** [Mantenimiento-205](#)



Trampas De Condensado Automáticas

Trampas de Condensado Automáticas
Serie UT (1/2", 1") [Mantenimiento-206](#)



Trampas De Condensado Eléctricas

Trampas Eléctricas

Serie UTE (1/2") Mantenimiento-207

Trampas Eléctricas Con Temporizador

Serie UTT (1/2") Mantenimiento-207



Separadores Centrifugos

Separadores Centrifugos

Serie USC (1/2", 1", 1,1/2", 2", 3") Mantenimiento-208



Válvula De Alivio Roscada

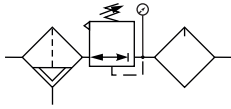
Válvula De Alivio

Serie AVS (1/4") Mantenimiento-209

UNIDADES DE MANTENIMIENTO

SERIE UM 1/8 - 1/4 - 3/8 - 1/2 NPT

Art



Filtro/Regulador, Lubricador
Manómetro y Soporte



Características

- Remueven agua y partículas sólidas mayores de 5 micras
- Regulador con bloqueo de seguridad
- Manómetro integrado en el regulador
- Uniones modulares que facilitan la conexión y el mantenimiento

Datos Técnicos

Fluido:
Aire Comprimido

Presión de Trabajo:
Presión de Entrada:
Vaso Transparente
1,5 a 9 Bar (21 a 128 PSI)
Vaso Metálico
1,5 a 15 Bar (21 a 217,5 PSI)
Presión Regulada de Salida:
Vaso Transp. y Metálico
1,5 a 9 Bar (21 a 128 PSI)

Temperatura de Trabajo:
-20°C a 70°C (-4°F a 158°F)

Unidades Miniatura

Referencia	NPT	Drenaje	Vaso	Micras	SCFM
UM1011	1/8"	Manual	Transparente	5	20
UM1021	1/4"	Manual	Transparente	5	24

Unidades Compactos y Standard

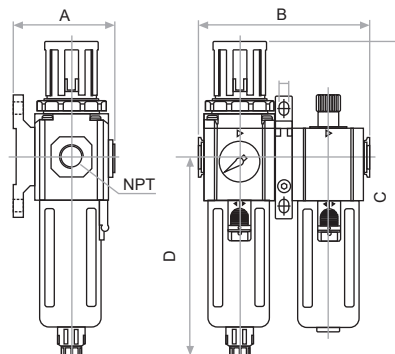
Referencia	NPT	Drenaje	Vaso	Micras	SCFM
UM4021	1/4"	Manual	Transparente / Protector	40	35
UM4022	1/4"	Automático	Transparente / Protector	40	35
UM2021	1/4"	Manual	Transparente / Protector	40	50
UM2022	1/4"	Automático	Transparente / Protector	40	50
UM2031	3/8"	Manual	Transparente / Protector	40	50
UM2032	3/8"	Automático	Transparente / Protector	40	50
UM2041	1/2"	Manual	Transparente / Protector	40	60
UM2042	1/2"	Automático	Transparente / Protector	40	60

Unidades de Alto Flujo

Referencia	NPT	Drenaje	Vaso	Micras	SCFM
UM3041	1/2"	Manual	Transparente / Protector	40	100
UM3042	1/2"	Automático	Transparente / Protector	40	100
UM3051	3/4"	Manual	Metálico	40	160
UM3052	3/4"	Automático	Metálico	40	160
UM3061	1"	Manual	Metálico	40	160
UM3062	1"	Automático	Metálico	40	160

Materiales

Cuerpo : Aluminio
Vaso : Policarbonato
Empaques : NBR
Elemento
Filtrante 5µm : Polipropileno
Elemento
Filtrante 40µm : Bronce Sinterizado

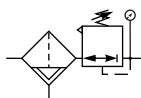


Tamaño	A	B	C	D
Miniatura	69	108	171	98
Compacto (1/4")	69	107,5	192,5	120
Standard (1/4")	83	128,5	247	158
Alto Flujo (1/2")	99	164	285,5	177,5
Alto Flujo (3/4"-1")	128	206	336,5	205

FILTRO/REGULADORES INTEGRADOS

SERIE UFR 1/8 - 1/4 - 3/8 - 1/2 - 3/4 - 1 NPT

Art



Características

- Remueven agua y partículas sólidas mayores de 5 micras
- Regulador con bloqueo de seguridad
- Manómetro integrado en el regulador
- Uniones modulares que facilitan la conexión y el mantenimiento

Datos Técnicos

Fluido:

Aire comprimido

Presión de Trabajo:

Presión de Entrada:

Vaso Transparente

1,5 a 9 Bar (21 a 128 PSI)

Vaso Metálico

1,5 a 15 Bar (21 a 217,5 PSI)

Presión Regulada de Salida:

Vaso Transp. y Metálico

1,5 a 9 Bar (21 a 128 PSI)

Temperatura de Trabajo:

-20°C a 70°C (-4°F a 158°F)

Materiales

- Cuerpo : Aluminio
 Vaso (Transparente) : Policarbonato
 Vaso (Metálico) : Aluminio
 Empaques : NBR
 Elemento Filtrante 5µ : Polipropileno
 Elemento Filtrante 40µ : Bronce Sinterizado

Filtro/Reguladores Miniatura / con Manómetro y Soporte

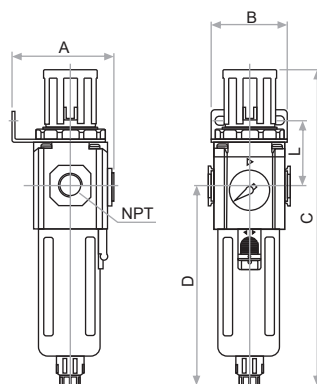
Referencia	NPT	Drenaje	Vaso	Micras	SCFM
UFR1011	1/8"	Manual	Transparente	5	20
UFR1021	1/4"	Manual	Transparente	5	24

Filtro/Reguladores Compactos y Standard / con Manómetro y Soporte

Referencia	NPT	Drenaje	Vaso	Micras	SCFM
UFR4021	1/4"	Manual	Transparente / Protector	40	35
UFR4022	1/4"	Automático	Transparente / Protector	40	35
UFR2021	1/4"	Manual	Transparente / Protector	40	50
UFR20212	1/4"	Manual	Metálico	40	50
UFR2022	1/4"	Automático	Transparente / Protector	40	50
UFR20222	1/4"	Automático	Metálico	40	50
UFR2031	3/8"	Manual	Transparente / Protector	40	50
UFR20312	3/8"	Manual	Metálico	40	50
UFR2032	3/8"	Automático	Transparente / Protector	40	50
UFR20322	3/8"	Automático	Metálico	40	50
UFR2041	1/2"	Manual	Transparente / Protector	40	60
UFR20412	1/2"	Manual	Metálico	40	60
UFR2042	1/2"	Automático	Transparente / Protector	40	60
UFR20422	1/2"	Automático	Metálico	40	60

Filtro/Reguladores de Alto Flujo / con Manómetro y Soporte

Referencia	NPT	Drenaje	Vaso	Micras	SCFM
UFR3041	1/2"	Manual	Transparente / Protector	40	100
UFR30412	1/2"	Manual	Metálico	40	100
UFR3042	1/2"	Automático	Transparente / Protector	40	100
UFR30422	1/2"	Automático	Metálico	40	100
UFR3051	3/4"	Manual	Metálico	40	160
UFR3052	3/4"	Automático	Metálico	40	160
UFR3061	1"	Manual	Metálico	40	160
UFR3062	1"	Automático	Metálico	40	160



Tamaño	A	B	C	D
Miniatura	69	55	171	98
Compacto (1/4")	69	55	192,5	120
Standard (1/4")	82,5	53	247	158
Alto Flujo (1/2")	99	72	285,5	177,5
Alto Flujo (3/4"-1")	128	90	336,5	205

MANTENIMIENTO F.R.L.

FILTROS PARA AIRE

SERIE UF 1/8 - 1/4 - 3/8 - 1/2 - 3/4 - 1 NPT

Art



Características

- Remueven agua y partículas sólidas mayores de 5 micras
- Uniones modulares que facilitan la conexión y el mantenimiento

Datos Técnicos

Fluido:
Aire comprimido

Presión de Trabajo:
Vaso Transparente:
1,5 a 9 Bar ~ 21 a 128 PSI
Vaso Metálico:
1,5 a 15 Bar ~ 21 a 217,5 PSI

Temperatura de Trabajo:
-20°C a 70°C ~ -4°F a 158°F

Filtros Miniatura

Referencia	NPT	Drenaje	Vaso	Micras	SCFM
UF1011	1/8"	Manual	Transparente	5	20
UF1021	1/4"	Manual	Transparente	5	24

Filtros Compactos y Standard

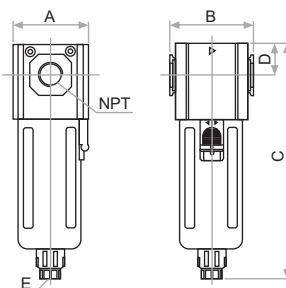
Referencia	NPT	Drenaje	Vaso	Micras	SCFM
UF4021	1/8"	Manual	Transparente / Protector	40	35
UF4022	1/4"	Automático	Transparente / Protector	40	35
UF2021	1/4"	Manual	Transparente / Protector	40	50
UF20212	1/4"	Manual	Metálico	40	50
UF2022	1/4"	Automático	Transparente / Protector	40	50
UF20222	1/4"	Automático	Metálico	40	50
UF2031	3/8"	Manual	Transparente / Protector	40	50
UF20312	3/8"	Manual	Metálico	40	50
UF2032	3/8"	Automático	Transparente / Protector	40	50
UF20322	3/8"	Automático	Metálico	40	50
UF2041	1/2"	Manual	Transparente / Protector	40	60
UF20412	1/2"	Manual	Metálico	40	60
UF2042	1/2"	Automático	Transparente / Protector	40	60
UF20422	1/2"	Automático	Metálico	40	60

Filtros de Alto Flujo

Referencia	NPT	Drenaje	Vaso	Micras	SCFM
UF3041	1/2"	Manual	Transparente / Protector	40	100
UF30412	1/2"	Manual	Metálico	40	100
UF3042	1/2"	Automático	Transparente / Protector	40	100
UF30422	1/2"	Automático	Metálico	40	100
UF3051	3/4"	Manual	Metálico	40	160
UF3052	3/4"	Automático	Metálico	40	160
UF3061	1"	Manual	Metálico	40	160
UF3062	1"	Automático	Metálico	40	160

Materiales

- Cuerpo : Aluminio
 Vaso (Transparente) : Policarbonato
 Vaso (Metálico) : Aluminio
 Empaques : NBR
 Elemento Filtrante 5µ : Polipropileno
 Elemento Filtrante 40µ : Bronce Sinterizado



Tamaño	A	B	C	D	E
Miniatura	43	52,5	115	17	M5x0,8
Compacto (1/4")	43	52,5	137	17	M5x0,8
Standard (1/4")	53	62,5	179	21	1/4
Alto Flujo (1/2")	68	80	202,5	25	1/4
Alto Flujo (3/4"-1")	86	100	242	37	1/4

FILTROS REMOVEDORES DE ACEITE Y OLORES

SERIE UFA 1/4 - 3/8 - 1/2 - 3/4 - 1 NPT

Art



Características

- Remueven aceite y partículas sólidas mayores de 0.01 micras
- El elemento filtrante posee una capa interior de carbón activado para adsorción de vapores de aceite
- Vaso con sistema de montaje tipo bayoneta
- Deben instalarse con un prefiltro de partículas para evitar una rápida saturación



Filtros Removedores de Aceite

Referencia	NPT	Drenaje	Vaso	Micras	SCFM
UFA202310	1/4"	Semi-Automático	Transparente / Protector	0,01	25
UFA203310	3/8"	Semi-Automático	Transparente / Protector	0,01	60
UFA204310	1/2"	Semi-Automático	Transparente / Protector	0,01	88

Filtros Removedores de Aceite y Olores con Visor

Referencia	NPT	Drenaje	Vaso	Micras	SCFM
UFA20231	1/4"	Semi-Automático	Transparente / Protector	0,01	70
UFA20331	3/8"	Semi-Automático	Transparente / Protector	0,01	70
UFA20431	1/2"	Semi-Automático	Transparente / Protector	0,01	70
UFA30532	3/4"	Semi-Automático	Transparente / Protector	0,01	120
UFA30632	1"	Semi-Automático	Transparente / Protector	0,01	120

Nota: El visor indica cuando debe cambiarse el elemento filtrante

Datos Técnicos

Fluido:
Aire comprimido

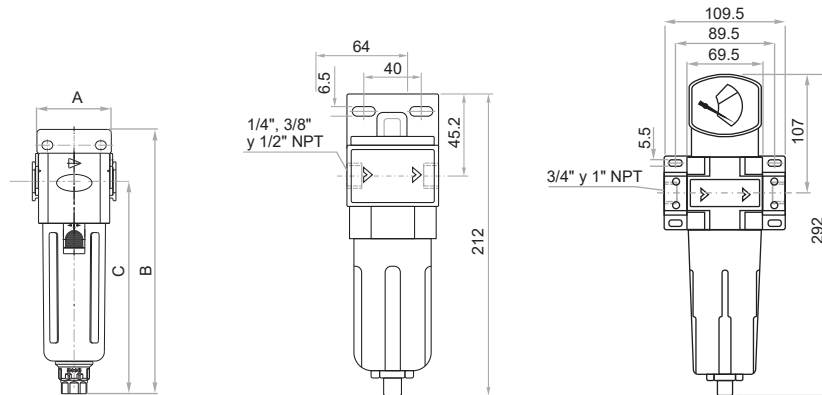
Absorción de Partículas:
0,01 Micrones

Presión de Trabajo:
0,5 a 10 Bar ~ 7 a 145 PSI

Temperatura de Trabajo:
0°C a 60°C ~ 32°F a 140°F

Materiales

Cuerpo : Aluminio
Vaso : Policarbonato
Empaques : Nitrilo y Neopreno
Elemento Filtrante : Fibra sintética y Carbón activado



Filtro Removedores de Aceite

Filtro Removedores de Aceite y Olores con Visor

NPT	A	B	C
1/4"	62,5	197	158
3/8"	62,5	197	158
1/2"	80	220	177,5

MANTENIMIENTO F.R.L.

REGULADORES DE PRESION MINIATURA

SERIE URL / URM 1/8 - 1/4 NPT

Ar.t



Serie URL



Serie URM

Características

URL

- Se regula fácilmente mediante la perilla acoplada al cuerpo del regulador

URM

- Posee un alivio standard a la atmósfera, que protege el sistema de una sobrepresión
- Con bloqueo de seguridad
- Manómetro redondo, diámetro nominal 40mm.

Regulador en Linea

Referencia	NPT	Rango	Ajuste	SCFM
URL10204	1/4"	0 ~ 140 PSI	Perilla	23

Regulador Miniatura con Manómetro y Soporte

Referencia	NPT	Rango	Ajuste	SCFM
URM10121	1/8"	7 ~ 128 PSI	Perilla	12
URM10221	1/4"	7 ~ 128 PSI	Perilla	12

Datos Técnicos

Fluido:

Aire comprimido

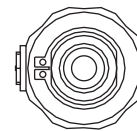
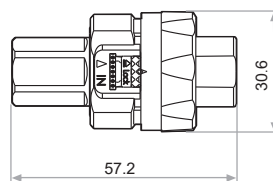
Presión de Trabajo:

RM 0 ~ 140 PSI

URM 7 ~ 128 PSI

Temperatura de Trabajo:

-20°C a 70°C



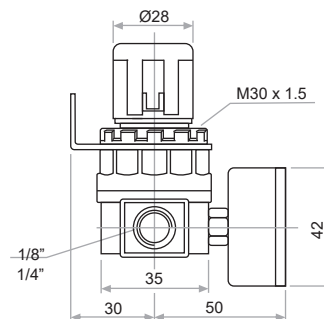
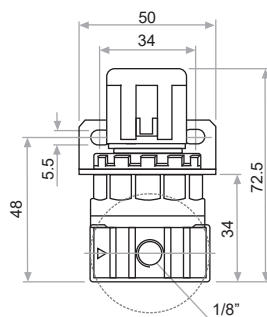
Serie URL

Materiales

Cuerpo : Aluminio

Empaques : NBR

Perilla : PDM



Serie URM

REGULADORES DE PRESION

SERIE UR 1/8 - 1/4 - 3/8 - 1/2 - 3/4 - 1 NPT

Art



Regulador,
Manómetro y Soporte



Características

- Con sistema de alivio standard a la atmósfera, que protege el sistema de una sobrepresión
- Con bloqueo de seguridad
- Manómetro integrado
- Soporte a pared
- Uniones modulares que facilitan la conexión y el mantenimiento

Reguladores Compactos y Standard con Manómetro y Soporte

Referencia	NPT	Rango	Ajuste	SCFM
UR4022	1/4"	21 ~ 128 PSI	Perilla	35
UR20211	1/4"	21 ~ 128 PSI	Perilla	50
UR20311	3/8"	21 ~ 128 PSI	Perilla	50
UR20411	1/2"	21 ~ 128 PSI	Perilla	60

Datos Técnicos

Fluido:
Aire comprimido

Presión de Trabajo:
1,5 a 9 Bar ~ 21 a 128 PSI

Temperatura de Trabajo:
-20°C a 70°C ~ -4°F a 158°F

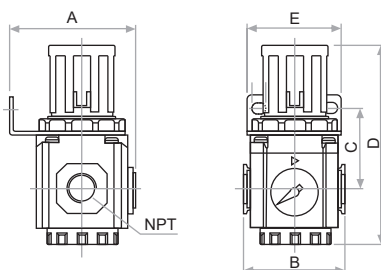
Máxima presión de Entrada:
225 PSI

Reguladores de Alto Flujo

Referencia	NPT	Rango	Ajuste	SCFM
UR30411	1/2"	21 ~ 128 PSI	Perilla	100
UR30511	3/4"	21 ~ 128 PSI	Perilla	160
UR30611	1"	21 ~ 128 PSI	Perilla	160

Materiales

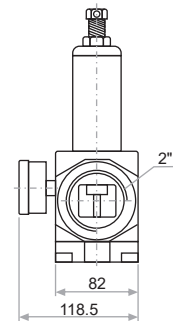
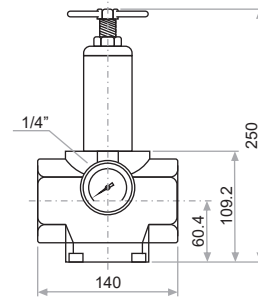
Cuerpo : Aluminio
Empaques : NBR
Perilla : POM



Tamaño	A	B	C	D
Compacto (1/4")	69	52,5	45	91
Standard (1/4")	82,5	62,5	46	112
Alto Flujo (1/2")	99	80	53	140,5
Alto Flujo (3/4"-1")	128	100	73,5	179,5



Regulador y Manómetro



Características

- Posee un alivio standard a la atmósfera, que protege el sistema de una sobrepresión
- Con bloqueo de seguridad
- El regulador pilotado esta diseñado para sistemas que requieren un control remoto en lugares inaccesibles

Regulador de Alto Flujo

Referencia	NPT	Rango	Ajuste	SCFM
UR3102	2"	7 ~ 116 PSI	Tee	1000

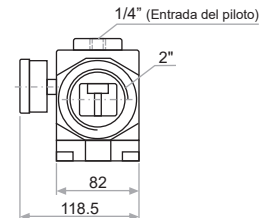
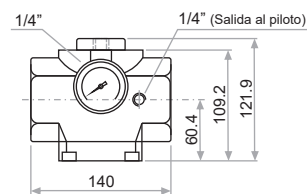
Datos Técnicos

Fluido:
Aire comprimido

Presión de Trabajo:

Regulador de 2":
0,5 a 8 Bar ~ 7 a 116 PSI

Temperatura de Trabajo:
-10°C a 60°C ~ 14°F a 140°F



Materiales

Cuerpo 1/2" : Zinc
Cuerpo 2" : Aluminio
Empaques : NBR

Regulador Pilotado

Referencia	NPT	Rango	Ajuste	SCFM
URP3102	2"	7 ~ 116 PSI	Regulador Piloto	1000



Regulador,
Manómetro y Soporte



Características

- Reguladores de alta precisión para uso en laboratorio y sistemas de medición
- Con sistema de alivio continuo a la atmósfera, que protege el sistema de una sobrepresión
- Doble diafragma que corrige dos veces la curva de la regulación de presión, brindando gran precisión

Datos Técnicos

Fluido:
Aire comprimido

Presión de Trabajo:

Baja Presión:
0,05 a 4 Bar ~ 1 a 60 PSI
Alta Presión:
0,2 a 8,5 Bar ~ 3 a 120 PSI

Temperatura de Trabajo:
-20°C a 70°C

Conexión / Manómetro:
1/4 NPT

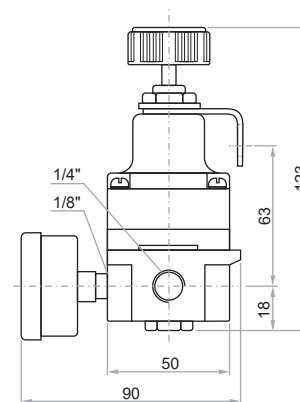
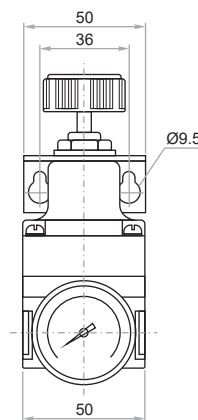
Repetibilidad:
±0.5%

Materiales

Cuerpo : Aluminio
Perilla : Resina Acetálica
Empaques : Nitrilo

Regulador de Precisión

Referencia	NPT	Rango	Ajuste	SCFM
URE2021	1/4"	1 - 60 #	Perilla	12
URE2022	1/4"	3 - 120 #	Perilla	12





Regulador y Manómetro



Características

- Especial para soplandoras de plástico en aplicaciones PET
- Con sistema de alivio standard a la atmósfera, que protege el sistema de una sobrepresión
- Con bloqueo de seguridad
- Manómetro integrado

Regulador de Alta Presión

Referencia	NPT	Rango	Ajuste	SCFM
URH202	1/4"	7 - 500 PSI	Perilla	48
URH203	3/8"	7 - 500 PSI	Perilla	55
URH204	1/2"	7 - 500 PSI	Perilla	63
URH305	3/4"	7 - 500 PSI	Perilla	155
URH306	1"	7 - 500 PSI	Perilla	155

Datos Técnicos

Fluido:

Aire comprimido

Presión de Trabajo:

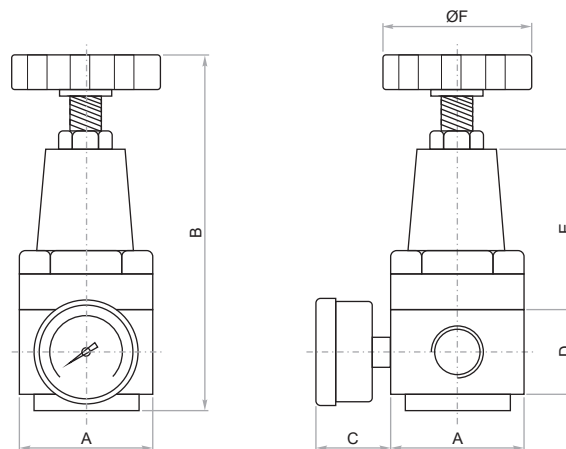
0,5 a 34,4 Bar ~ 7 a 500 PSI

Temperatura de Trabajo:

-5°C a 50°C ~ 23°F a 122°F

Conexión / Manómetro:

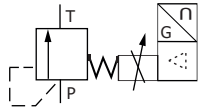
1/4 NPT



Materiales

Cuerpo : Aluminio
 Perilla : Resina Acetálica
 Empaques : Nitrilo

NPT	A	B	C	D	E	F
1/4"	55	150	36	34	64	60
3/8"	55	150	36	34	64	60
1/2"	55	150	36	34	64	60
3/4"	80	235	32	45	91	95
1"	80	235	32	45	91	95



Características

- Permite mediante una señal de 0 - 10 V ó 4 - 20 mA obtener rangos de regulación entre 0,7 y 130 PSI
- Bajo consumo de energía
- Cable de 3 mts
- Voltaje : 24 VDC

Regulador Proporcional Pantalla tipo Led

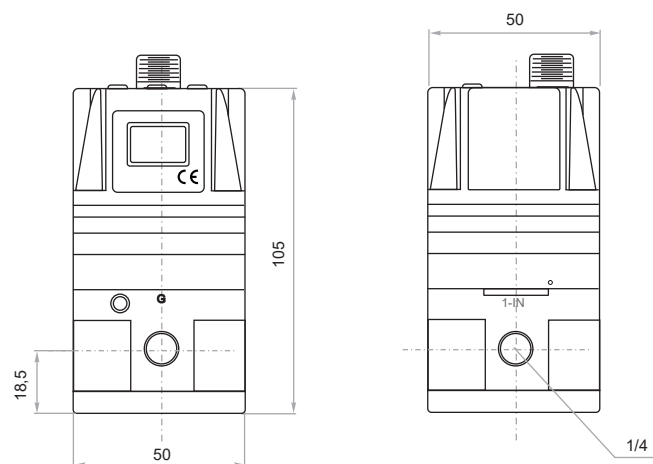
Referencia	NPT	IN Regulación	OUT Regulación
UREP2021	1/4"	0 - 10 VDC	1 ~ 5 VDC
UREP2022	1/4"	4 - 20 mA	4 ~ 20 mA

Datos Técnicos

Fluido:
Aire comprimido

Presión de Trabajo:
0,7 ~ 130 PSI

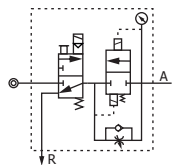
Temperatura de Trabajo:
0°C a 50°C



VALVULAS REGULADORAS DE ARRANQUE LENTO

SERIE UVA 1/4 - 3/8 - 1/2 NPT

Art



Características

- Regula la entrada de presión en los sistemas neumáticos
- Al energizar la bobina, la válvula se abre gradualmente hasta que la presión de entrada es igual a la presión de alimentación
- Al cortar la corriente despresuriza el sistema
- Uniones modulares que facilitan la conexión y el mantenimiento

Válvulas Reguladoras Miniatura

Referencia	NPT	Rango	Voltaje	Escape	SCFM
UVA1024	1/4"	35 ~ 130 PSI	110 VAC	1/4"	24

Válvulas Reguladoras Standard

Referencia	NPT	Rango	Voltaje	Escape	SCFM
UVA2024	1/4"	35 ~ 130 PSI	110 VAC	3/8"	50
UVA2034	3/8"	35 ~ 130 PSI	110 VAC	3/8"	50
UVA2044	1/2"	35 ~ 130 PSI	110 VAC	3/8"	60

Datos Técnicos

Fluido:
Aire comprimido

Presión de Trabajo:
2,5 a 9 Bar ~ 35 a 128 PSI

Temperatura de Trabajo:
-20°C a 70°C ~ -4°F a 158°F

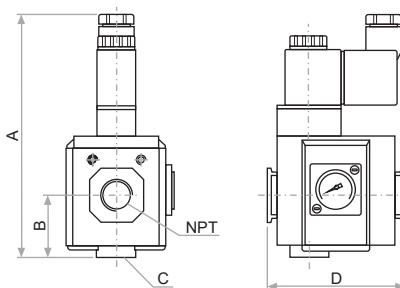
Conector:
Tipo DIN

Válvulas Reguladoras de Alto Flujo

Referencia	NPT	Rango	Voltaje	Escape	SCFM
UVA3044	1/2"	35 ~ 130 PSI	110 VAC	1/2"	100

Materiales

Cuerpo : Aluminio
Empaques : NBR



Tamaño	A	B	C	D
Miniatura	123,5	30	1/4"	59
Standard	131	34	3/8"	74
Alto Flujo (1/2")	142,5	40,5	1/2"	90



MANTENIMIENTO F.R.L.

Características

- Para lectura de presión en sistema neumáticos
- Para montaje directo en reguladores, o para tableros
- Unidades de medida: PSI, Bar, Kpa, Mpa, Kg²/cm²

Datos Técnicos

Fluido:

Aire comprimido

Temperatura de Trabajo:

-20°C a 60°C ~ -4°F a 140°F

Materiales

Cuerpo : Plástico o Latón

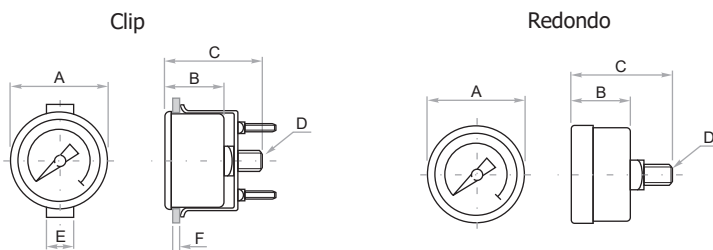
Tapa : Plástico o Latón

Partes en

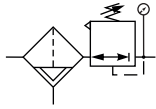
movimiento : Cobre / latón

Manómetros Standard

Referencia	NPT	Rango PSI	Ø Caratula	Tipo
URM0121	1/8"	0 - 30 #	40	Redondo INOX
URM0122	1/8"	0 - 60 #	40	Redondo
URM0124	1/8"	0 - 140 #	40	Redondo
URM0134	1/8"	0 - 140 #	40	Flanche P/Tablero
URM0164	1/8"	0 - 140 #	40	Clip P/Tablero
URM0222	1/4"	0 - 60 #	50	Redondo
URM0224	1/4"	0 - 140 #	50	Redondo
URM0234	1/4"	0 - 140 #	50	Flanche P/Tablero
URM0244	1/4"	0 - 140 #	60	Flanche P/Tablero
URM0274	1/4"	0 - 140 #	50	Clip P/Tablero
URM0284	1/4"	0 - 140 #	60	Clip P/Tablero
URM14	Directo al Reg.	0 - 140 #	-	Cuadrado
URM24	Directo al Reg.	0 - 140 #	-	Redondo
URMA01	Adaptador para manómetro redondo 1/8"			
URMA02	Adaptador para manómetro redondo 1/4"			



Ref.	A	B	C	D
URM0121	42	24,5	38,5	1/8"
URM0122	42	24,5	38,5	1/8"
URM0124	52	24,5	38,5	1/8"
URM0134	52,5	24,5	40,5	1/8"
URM0164	42	28	43,5	1/8"
URM0222	52	26,5	44,5	1/4"
URM0224	52	26,5	44,5	1/4"
URM0234	52	27,5	47,5	1/4"
URM0244	62	30	50	1/4"
URM0274	52	30,5	50	1/4"
URM0284	62	30,5	50	1/4"
URMD0114	30	30	37,5	1/8"



Filtro/Regulador,
Manómetro y Soporte



Características

- Cuerpo en Acero Inoxidable 316 que lo hace resistente a la corrosión y los químicos
- Remueven agua y partículas sólidas mayores de 5 micras
- Regulador con bloqueo de seguridad
- Ideal para usos a alta presión
- Incluye manómetro en aceite

Filtro/Reguladores Para Alta Presión - Inoxidable 316

Referencia	NPT	Drenaje	Rango de Regulación	Micras	SCFM
UIFR2021	1/4"	Manual	7 ~ 435 PSI	5	50
UIFR2041	1/2"	Manual	7 ~ 435 PSI	5	60

Datos Técnicos

Fluido:
Aire comprimido

Remoción de Partículas:
5 micrones

Presión de Trabajo:
Máxima:
60 Bar ~ 870 PSI
Rango de Regulación:
0,5 a 30 Bar ~ 7 a 435 PSI

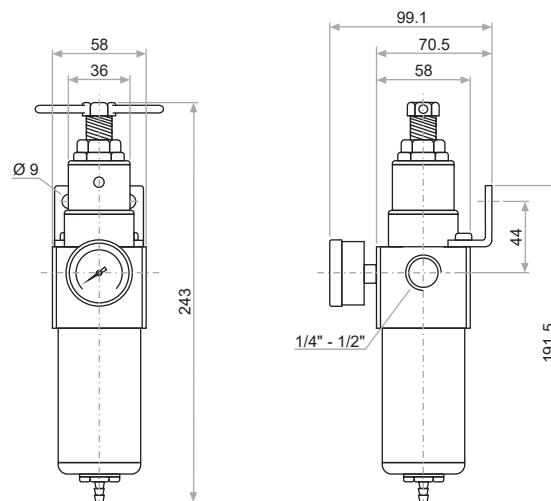
Temperatura de Trabajo:
-10°C a 70°C ~ 14°F a 158°F

Manómetro y Repuestos Para 1/4" y 1/2"

Referencia	Descripción
UIRM02271	Manómetro 1/4" rango 0 ~ 450 PSI, Caratula Ø 50 mm.
UIE20405	Elemento filtrante de 5 micras
UIRK204	Kit de reparación para el regulador (Pistón)

Materiales

Cuerpo : Inoxidable 316
Empaques : NBR
Elemento Filtrante 5µ : Inoxidable 316





Características

- Generan una fina niebla que permite lubricar los elementos neumáticos
- Dosificador de aceite con perilla de fácil ajuste
- Vasos transparentes con protector metálico
- Uniones modulares que facilitan la conexión y el mantenimiento

Datos Técnicos

Fluido:

Aire comprimido

Presión de Trabajo:

Vaso Transparente:

1,5 a 9 Bar ~ 21 a 128 PSI

Vaso Metálico:

1,5 a 15 Bar ~ 21 a 217,5 PSI

Temperatura de Trabajo:

-20°C a 70°C ~ -4°F a 158°F

Lubricante:

SAE 10 (Recomendado)

Ver pág. [Mantenimiento- 205](#)

Lubricadores Miniatura

Referencia	NPT	Vaso	Capacidad Vaso	SCFM
UL101	1/8"	Transparente	25 c.c.	20
UL102	1/4"	Transparente	25 c.c.	24

Lubricadores Compactos y Standard

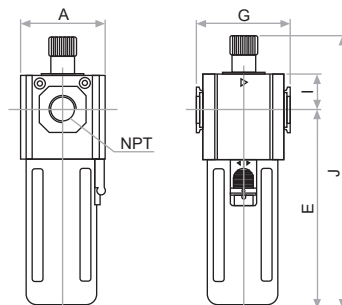
Referencia	NPT	Vaso	Capacidad Vaso	SCFM
UL402	1/4"	Transparente / Protector	36 c.c.	35
UL202	1/4"	Transparente / Protector	75 c.c.	50
UL2022	1/4"	Metálico	75 c.c.	50
UL203	3/8"	Transparente / Protector	75 c.c.	50
UL2032	3/8"	Metálico	75 c.c.	50
UL204	1/2"	Transparente / Protector	75 c.c.	60
UL2042	1/2"	Metálico	75 c.c.	60

Lubricadores de Alto Flujo

Referencia	NPT	Vaso	Capacidad Vaso	SCFM
UL304	1/2"	Transparente / Protector	160 c.c.	100
UL3042	1/2"	Metálico	160 c.c.	100
UL305	3/4"	Metálico	380 c.c.	160
UL306	1"	Metálico	380 c.c.	160

Materiales

- Cuerpo : Aluminio
 Vaso (200/300/400) : Policarbonato
 Vaso (600) : Aluminio
 Vaso Metálico : Aluminio
 Empaques : NBR

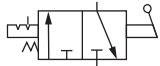


Tamaño	A	E	G	I	J
Miniatura	43	84	52,5	17	124
Compacto	43	107	52,5	17	146,5
Standard (1/4")	53	136	62,5	21	181
Alto Flujo (1/2")	68	155	80	25	204,5
Alto Flujo (3/4"-1")	86	182,5	100	37	246

VALVULAS 3/2 DE CORTE CON SEGURO

SERIE UVC 1/4 - 3/8 - 1/2 NPT

Art



Estas válvulas 3/2 vías, son especiales para utilizar con las unidades de mantenimiento modulares



Características

- Despresuriza los sistemas neumáticos
- Válvula 3/2 de accionamiento manual
- Permite asegurarse con un candado, para evitar manipulaciones involuntarias
- Uniones modulares que facilitan la conexión y el mantenimiento

Válvulas Miniatura

Referencia	NPT	Operador	Exosto	SCFM
UVC102	1/4"	Manual / Giro a 90°	1/4"	24

Válvulas Standard

Referencia	NPT	Operador	Exosto	SCFM
UVC202	1/4"	Manual / Giro a 90°	3/8"	50
UVC203	3/8"	Manual / Giro a 90°	3/8"	50
UVC204	1/2"	Manual / Giro a 90°	3/8"	60

Datos Técnicos

Fluido:
Aire comprimido

Presión de Trabajo:
0 a 9 Bar ~ 0 a 128 PSI

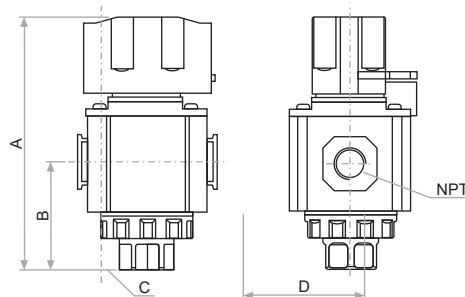
Temperatura de Trabajo:
-20°C a 70°C ~ -4°F a 158°F

Válvulas de Alto Flujo

Referencia	NPT	Operador	Exosto	SCFM
UVC304	1/2"	Manual / Giro a 90°	1/2"	100

Materiales

Cuerpo : Aluminio
Empaques : NBR



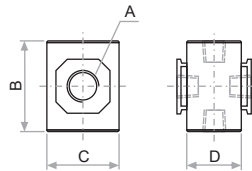
Tamaño	A	B	C	D
Miniatura	89	36,5	1/4"	40
Standard	112,5	46	3/8"	53,4
Alto Flujo (1/2")	134	58,5	1/2"	64



Bloques Distribuidores

Referencia	Conexión	Tamaño	Conexiones
UBD202	1/4"	Standard	1/4", 3/8", 1/2"
UBD203	3/8"	Standard	1/4", 3/8", 1/2"
UBD304	1/2"	Alto Flujo	1/2"

Proporciona dos salidas adicionales para subsistemas más pequeños. Permiten la conexión a sistemas que no necesiten ser lubricados.



Tamaño	A	B	C	D
Standard	1/4"	44	38	35
Standard	3/8"	44	38	35
Alto Flujo (1/2")	1/2"	52	52	42

MANTENIMIENTO F.R.L.



Elementos Filtrantes Para Filtros de Particulas

Referencia	Conexión	Tamaño	Micras / Filtración
UE10205	1/8", 1/4"	Miniatura	5 mμ
UE20405	1/4", 3/8", 1/2"	Standard	5 mμ
UE20440	1/4", 3/8", 1/2"	Standard	40 mμ
UE30405	1/2"	Alto Flujo	5 mμ
UE30440	1/2"	Alto Flujo	40 mμ
UE30605	3/4", 1"	Alto Flujo	5 mμ
UE30640	3/4", 1"	Alto Flujo	40 mμ



Elementos Para Filtros de Aceite

Referencia	Conexión	Tamaño	Micras / Filtración
UEA20301	1/4" y 3/8"	Standard	0,01 mμ / Aceite
UEA30401	1/2"	Alto Flujo	0,01 mμ / Aceite

Elementos Para Filtros de Aceite con Indicador de Caída de Presión

Referencia	Conexión	Tamaño	Micras / Filtración
UEA20440	1/4", 3/8", 1/2"	Standard	0,01 mμ / Aceite
UEA30640	3/4", 1"	Alto Flujo	0,01 mμ / Aceite



Vasos para Filtros de Partículas incluyen Drenaje

Referencia	Conexión	Tamaño	Drenaje	Vaso
UV2041N	1/4", 3/8", 1/2"	Standard	Manual	Transparente / Protector
UV2042N	1/4", 3/8", 1/2"	Standard	Automático	Transparente / Protector
UV3041N	1/2"	Alto Flujo	Manual	Transparente / Protector
UV3042N	1/2"	Alto Flujo	Automático	Transparente / Protector
UV3062	3/4", 1"	Alto Flujo	Automático	Metálico

Vasos para Filtros Removedores de Aceite

Referencia	Conexión	Tamaño	Drenaje	Vaso
UV2041	1/4", 3/8", 1/2"	Standard	Manual	Transparente / Protector
UVFA3063	3/4", 1"	Alto Flujo	Manual	Transparente / Protector



Unión Modular con Soporte a Pared

Referencia	Conexión	Tamaño
UMS102	1/8", 1/4"	Mniatura
UMS204	1/4", 3/8", 1/2"	Standard
UMS304	1/2"	Alto Flujo
UMS306	3/4", 1"	Alto Flujo

Aceite SAE 10

Lubricante para equipos Neumáticos

- Es un aceite liviano para dosificar como micro niebla a través de la línea de aire comprimido y lubricar los equipos neumáticos

- Galón de aceite ISO VG-32 para lubricadores

Ref: **UGA01**
1 Galón



Propiedades Físicas o Químicas

Descripción	Norma	Valores
Color	ASTM D 1500	1
Gravedad Api	ASTM D 4052	32.4
Gravedad Especifica 60/60 °F	-	0.8633
Punto de Chispa Coc °C	ASTM D 92	215
Viscosidad Cinemática @°100 Cst	ASTM D 445	4.55
Viscosidad Cinemática @°40 Cst	ASTM D 445	24.3
Indicé De Viscosidad	ASTM D 2270	99
Viscosidad Ssu 100 °F	-	41.5
Viscosidad Ssu 210 °F	-	126.2
Carbonos Parafínicos	-	60.5 %
Carbonos Nafténicos	-	37.0 %
Carbonos Aromáticos Totales	-	2.5 %
Punto De Ebullición	-	> 350 °C
Punto De Fluidez	ASTM D 5949	-9 °C Max.
Corrosión A La Lamina De Cobre	ASTM D 130	1B
Agua Y Sedimentos MI/100ml.	ASTM D 96	0
Constante Vcg	ASTM	0.8121

TRAMPAS AUTOMATICAS DE CONDENSADO

SERIE UT 1/2 - 1 NPT

Art



Características

- Unidades automáticas que purgan líquidos en los puntos más bajos de los circuitos de aire comprimido
- Resistentes al polvo y la corrosión
- Alto flujo de descarga



Modelo Standard

Referencia	NPT	Vaso	Drenaje	SCFM
UT20421	1/2"	Transparente / Protector	Automático	150
UT30622	1"	Metálico	Automático	600

Datos Técnicos

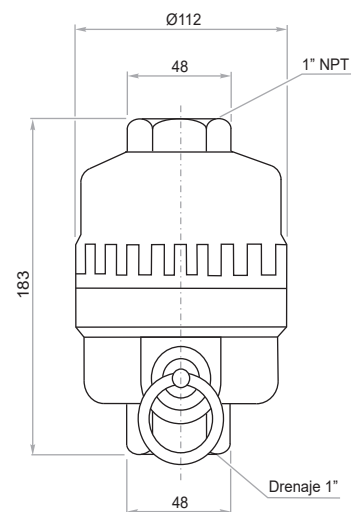
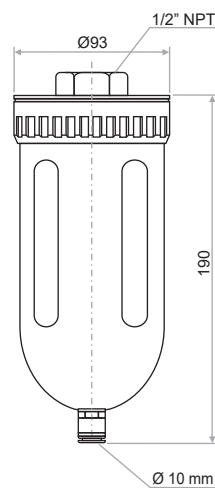
Fluido:
Aire comprimido

Presión de Trabajo:
0 a 10 Bar ~ 0 a 142 PSI

Temperatura de Trabajo:
0°C a 60°C ~ 32°F a 140°F

Materiales

Cuerpo : Aluminio
Vaso : Policarbonato
Empaques : NBR





Características

- Alto flujo de descarga
- Permiten eliminar líquidos acumulados en tanques y tuberías de los sistemas de aire comprimido
- Resistentes al polvo y la corrosión

Trampa Eléctrica

Referencia	NPT	Frecuencia	Voltaje	Cuerpo
UTES044	1/2"	1 Ciclo/min. 2 seg/descarga	110 AC	Aluminio
UTES045	1/2"	1 Ciclo/min. 2 seg/descarga	220 AC	Aluminio

Trampa Eléctrica con Temporizador

Referencia	NPT	Frecuencia	Voltaje	Cuerpo
UTT2044	1/2"	0 ~ 45 min.	110 AC	En Bronce con Filtro incorporado
UTT2045	1/2"	0 ~ 45 min.	220 AC	En Bronce con Filtro incorporado

Nota: Permite graduar fácilmente la frecuencia de descarga

Datos Técnicos

Trampa Eléctrica - UTE

Max. Presión de Trabajo:
10 Bar ~ 145 PSI

Temperatura de Trabajo:
-5°C a 60°C ~ 23°F a 140°F

Frecuencia de Operación:
1 ciclo/minuto
2 seg/ciclo de descarga

Trampa Eléctrica con Temporizador - UTT

Max. Presión de Trabajo:
16 Bar ~ 232 PSI

Temperatura de Trabajo:
0°C a 80°C ~ 32°F a 176°F

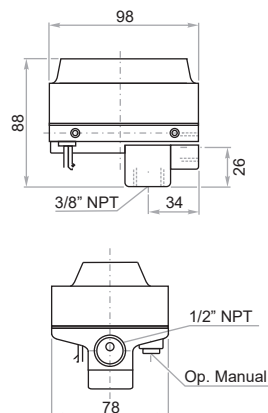
Frecuencia de Operación:
0 ~ 45 minutos

Válvula manual de corte

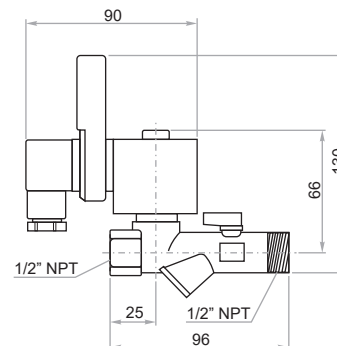
Bobinas de Trampa Eléctrica para serie UTT

Referencia	Voltaje	Consumo
UTB4	Bobina a 110VAC	22 VA
UTB5	Bobina a 220VAC	22 VA

Trampa Eléctrica



Trampa Eléctrica con Temporizador



SEPARADORES CENTRIFUGOS

SESERIE USC 1/2, 1, 1 1/2, 2 y 3 NPT RIE UT 1/2 - 1 NPT

Art



Características

- Elimina gotas de agua, emulsiones de aceite y sólidos como óxidos de las líneas de aire comprimido, mediante centrifugación del aire dentro del separador
- Unidades selladas sin partes en movimiento y libres de mantenimiento
- Instalar en posición vertical

Modelos Standard

Referencia	NPT	Drenaje	SCFM
USC04	1/2"	1/4 NPT	65
USC06	1"	1/4 NPT	190
USC08	1 1/2"	1/4 NPT	385
USC10	2"	1/4 NPT	700
USC14	3"	1/4 NPT	1800

Datos Técnicos

Fluido:

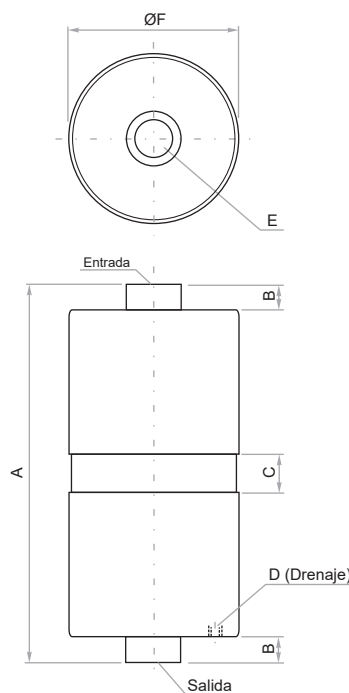
Aire comprimido

Presión de Trabajo:

0 a 10,3 Bar ~ 0 a 150 PSI

Temperatura de Trabajo:

0°C a 80°C ~ 32°F a 176°F



NPT	A	B	C
1/2"	250	0	38
1"	250	0	38
1 1/2"	347	16	42
2"	347	16	42
3"	430	30	46

NPT	D	E	ØF
1/2"	1/4"	1/2"	114
1"	1/4"	1"	114
1 1/2"	1/4"	1 1/2"	160
2"	1/4"	2"	160
3"	1/4"	3"	218

Materiales

Cuerpo : Acero al carbono

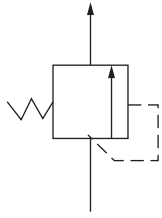
Elemento

Interno : Acero Inoxidable

VALVULA DE ALIVIO ROSCADA

SERIE AVS 1/4 NPT

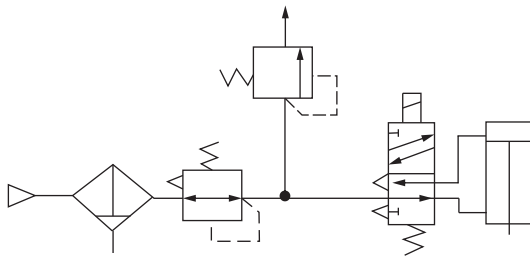
Art



Características

- Esta válvula permite liberar presión de una línea de aire cuando esta sea mayor a la presión preseleccionada.

Ejemplo de aplicación



MANTENIMIENTO F.R.L.

Código	Conex.	Presión de Operación	Liberación Máxima
AVSN02	1/4	7 a 100 PSI (0,5 a 7 Bar)	400 L/min a 100 PSI

Precaución

No use esta válvula como una válvula de seguridad

Especificaciones

- Tipo de actuación : Normal Cerrada
- Fluido : Aire
- Ajuste de Presión : Con la Perilla
- Presión de Operación : 7 a 100 PSI (0,5 a 7 Bar)
- Máxima Presión : 150 PSI (10 Bar)
- Frecuencia máx. de trabajo : 5 ciclos/segundo
- Temperatura de Operación : -5 a +60°C
- Posición de Montaje : Cualquiera
- Peso : 0,12 Klg.
- Nombre alternativo : Válvula de Secuencia

Materiales

- Cuerpo : Aluminio
- Perilla : POM
- Empaques: NBR

