

Válvulas De proceso

Válvulas 2/2 vías para el control de fluidos:

- Aire
- Agua
- Gases
- Vapor
- Productos Petrolíferos
- Productos Químicos
- Corrosivos



Válvulas Solenoides 2/2 Acción Directa

Válvulas Plásticas **Serie PDP** (1/8", 1/4")

Vál. Proceso-124

Válvulas En Bronce **Serie PD** (1/8", 1/4")

Vál. Proceso-126



Válvulas Solenoides 2/2 Acción Directa

Válvulas En Bronce **Serie PD** (3/8", 1/2", 3/4", 1")

Vál. Proceso-128

Válvulas En Acero Inoxidable

Serie PDI (1/8", 1/4", 3/8", 1/2")

Vál. Proceso-129

Válvulas Alta Presión **Serie PDIA** (1/2")

Vál. Proceso-130



Válvulas Solenoides 3/2 Acción Directa

Válvulas de Uso General **Serie PDG** (1/4")

Vál. Proceso-131



Válvulas Solenoides 2/2 Pilotadas

Vál. En Bronce **Serie PP** (3/8", 1/2", 3/4", 1", 1,1/2", 2")

Vál. Proceso-132

Vál. en inoxidable **Serie PPI** (1/2", 3/4", 1", 1,1/2", 2")

Vál. Proceso-133

Vál. Normal Abiertas en Bronce **Serie PPA** (1/2", 1")

Vál. Proceso-135



Válvulas Solenoides 2/2 Pilotadas Para Vapor

Válvulas En Acero Inoxidable

Serie PPIV (1/2", 3/4", 1")

Vál. Proceso-136

Válvulas En Bronce **Serie PPV** (1/2")

Vál. Proceso-137

Serie PPVE (1/2", 3/4", 1")

Vál. Proceso-138



Válvulas De Pistón Neumático Lineal 2/2

Válvulas En Bronce

Serie PCL (1/2", 3/4", 1", 1,1/2", 2")

Vál. Proceso-139



Válvulas De Asiento Inclinado 2/2

Válvulas En Acero Inox. 316 Actuador Plástico

Serie PII (1/2", 3/4", 1", 1,1/2", 2")

Vál. Proceso-140

Válvulas En Acero Inox. 316 Actuador Inox. 316

Serie PIM (1/2", 3/4", 1", 1,1/2", 2")

Vál. Proceso- 142



Válvulas Neumáticas 2/2 Para Filtros de Mangas

Válvulas **Serie PFN** (3/4", 1", 1,1/2", 2")

Vál. Proceso-147

Válvulas Con Tuercas **Serie PFNT** (Ø35, Ø50)

Vál. Proceso- 147



Válvulas Solenoides 2/2 Para Filtros de Mangas

Válvulas **Serie PFS** (1/2", 3/4", 1", 1,1/2", 2", 2,1/2", 3")

Vál. Proceso-148

Válvulas En Línea **Serie PFS** (Ø62.5, Ø76, Ø90)

Vál. Proceso- 148

Válvulas Con Tuercas **Serie PFST** (Ø35, Ø50)

Vál. Proceso-149

Controlador Secuencial **Serie PFC**

Vál. Proceso-150



Actuadores Rotativos

Tipo Cremallera **Serie PAC**

(Ø32, 52, 63, 75, 83, 92, 105, 125, 140, 160, 190, 210 mm)

Vál. Proceso-154



Válvulas De Bola Con Actuador Rotativo

Válvulas 4 Tornillos Con Actuador Neumático

Serie PBAC (1/4", 3/8", 1/2", 3/4", 1", 1,1/2", 2", 2,1/2", 3") **Vál. Proceso-158**

Válvulas Flanchadas Con Actuador Neumático

Serie PBFCA (1", 1,1/2", 2", 2,1/2", 3", 4") **Vál. Proceso-159**



Válvulas De Bola Con Actuador Rotativo

Válvulas De Tres Vías Con Actuador

Serie PBTAC (1/2", 3/4", 1", 1,1/2", 2") **Vál. Proceso-160**

Válvulas De Bola En PVC Con Actuador

Serie PPRA (1/2", 3/4", 1", 1,1/2", 2") **Vál. Proceso-161**



Válvulas Mariposa Con Actuador Rotativo

Válvulas Mariposa Con Actuador

Serie PMAC (2", 3", 4", 6", 8", 10", 12", 14", 16", 18") **Vál. Proceso-162**



Accesorios Para Actuadores Neumáticos Rotativos

Sensor de Posición Serie **PASC** **Vál. Proceso-163**

Posicionador Electroneumático Serie **PPNA** **Vál. Proceso-164**

Volante Serie **PAM** **Vál. Proceso-165**



Actuadores Eléctricos Rotativos

Tipo On/Off Serie **PAE**

Torque: 35, 50, 80, 100, 200, 400 Nm **Vál. Proceso-167**



Válvulas De Bola Con Actuador Eléctrico Rotativo

Válvulas 4 Tornillos Con Actuador Eléctrico

Serie **PBAE**: 1/4", 3/8", 1/2", 3/4", 1", 1,1/2", 2", 2,1/2", 3" **Vál. Proceso-170**

Válvulas Flanchadas Con Actuador Eléctrico

Serie **PFCE**: 1", 1,1/2", 2", 2,1/2", 3", 4" **Vál. Proceso-171**



Válvulas De Bola Con Actuador Eléctrico Rotativo

Válvulas De Tres Vías Con Actuador Eléctrico

Serie **PBTE**: 1/2", 3/4", 1", 1,1/2", 2" **Vál. Proceso-172**



Válvulas Mariposa Con Actuador Eléctrico Rotativo

Válvulas Mariposa En Hierro Con Actuador Eléctrico

Serie **PMAE**: 2", 3", 4", 6", 8", 10" **Vál. Proceso-173**



Válvulas de Bola

Bola 4 Tornillos

Serie **PB**: 1/4", 3/8", 1/2", 3/4", 1", 1,1/2", 2", 2,1/2", 3" **Vál. Proceso-174**

Bola Flanchada

Serie **PBFC**: 1", 1,1/2", 2", 2,1/2", 3", 4" **Vál. Proceso-175**

Bola de 3 Vías Serie

PBT: 1/2", 3/4", 1", 1,1/2", 2" **Vál. Proceso-176**



Válvulas Mariposa

Válvulas Mariposa

Serie **PM**: 2", 3", 4", 6", 8", 10", 12", 14", 16", 18" **Vál. Proceso-177**

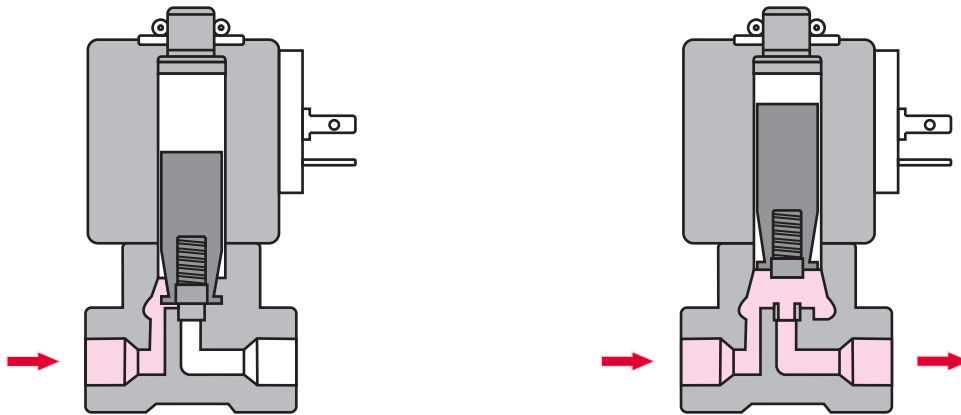
Volante Serie **PVM**

Vál. Proceso-179

VÁLVULAS SOLENOIDES

De Acción Directa

- No se requiere presión en la línea para abrir o cerrar la válvula
- Pequeños caudales de flujo (Cv)

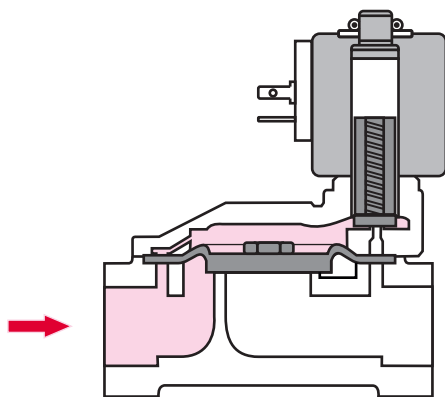


Descripción	NPT	Presión de Trabajo
Cuerpo en Nylon	1/8", 1/4"	0 - 100 PSI
Cuerpo en Bronce	1/8", 1/4"	0 - 142 PSI
Cuerpo en Aluminio	1/8", 1/4"	0 - 100 PSI
<i>Accionamiento Por Pistón</i> Cuerpo en Bronce	3/8", 1/2"	0 - 142 PSI
<i>Accionamiento Por Diafragma</i> Cuerpo en Bronce	3/8" a 1"	0 - 100 PSI
<i>Accionamiento Por Pistón</i> Cuerpo en acero Inoxidable	1/8" a 1/2"	0 - 150 PSI
<i>Alta Presión</i> Cuerpo en Acero Inoxidable	1/2"	0 - 450 PSI
<i>3 Vías</i> Cuerpo en Bronce	1/4"	0 - 145 PSI

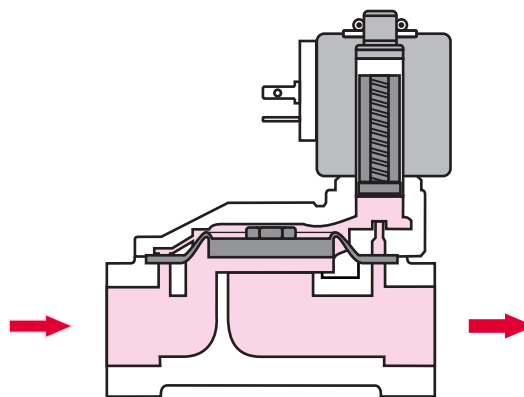
VÁLVULAS SOLENOIDES

De Acción Pilotada

- Presión mínima requerida para abrir o cerrar la Válvula = 0.5 Bar ~ 7 PSI
- Alto caudal de flujo (Cv)

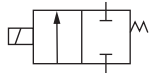


Bobina Des-Energizada



Bobina Energizada

Descripción	NPT	Presión de Trabajo
<i>Bajo Consumo de Energía</i> Cuerpo en Bronce	3/8" a 2"	7 - 100 PSI
<i>Accionamiento Por Pistón</i> Cuerpo en Acero Inoxidable	1/2" a 2"	7 - 142 PSI
<i>Accionamiento Por Diafragma</i> Cuerpo en Acero Inoxidable	1/2" a 2"	7 - 100 PSI
<i>Para Vapor</i> Cuerpo en Acero Inoxidable	1/2" a 1"	7 - 142 PSI
<i>Para Vapor</i> Cuerpo en Bronce	1/2" a 1"	10 - 217 PSI
<i>Normalmente Abierta</i> Cuerpo en Bronce	1/2" a 1"	10 - 100 PSI



Características

- Normalmente cerradas
- Regreso resorte
- Libres de mantenimiento
- Bobina con cables (grommet)

Cuerpo en Nylon - Serie PDP

Datos Técnicos

Fluido:
Aire, agua, aceite

Presión de Trabajo:
0 a 7 Bar ~ 0 a 100 PSI

Temperatura de Trabajo:
-5°C a 80°C ~ 23°F a 176°F

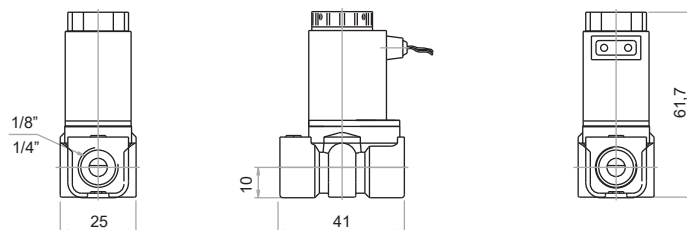
Consumo de Potencia:
AC: 5,5VA DC: 6W

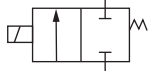
Viscosidad:
Hasta 20 CST

Referencia	NPT	Presión de Trabajo	Voltaje	Consumo Eléctrico	Cv
PDP01011	1/8"	0 ~ 100 PSI	12 DC	6 W	0,23
PDP01012	1/8"	0 ~ 100 PSI	24 DC	6 W	0,23
PDP01014	1/8"	0 ~ 100 PSI	110 AC	5,5 VA	0,23
PDP01015	1/8"	0 ~ 100 PSI	220 AC	5,5 VA	0,23
PDP01021	1/4"	0 ~ 100 PSI	12 DC	6 W	0,23
PDP01022	1/4"	0 ~ 100 PSI	24 DC	6 W	0,23
PDP01024	1/4"	0 ~ 100 PSI	110 AC	5,5 VA	0,23
PDP01025	1/4"	0 ~ 100 PSI	220 AC	5,5 VA	0,23

Materiales

Cuerpo : Nylon 66
Sellos : Vitón
Resorte : Acero Inoxidable





Características

- Normalmente cerradas
- Regreso resorte
- Libres de mantenimiento
- Bobina con conector DIN y protección IP65

Cuerpo en Aluminio - Serie PDE

Referencia	NPT	Presión de Trabajo	Voltaje	Consumo Eléctrico	Cv
PDE01011	1/8"	0 ~ 100 PSI	12 DC	6 W	0,23
PDE01012	1/8"	0 ~ 100 PSI	24 DC	6 W	0,23
PDE01014	1/8"	0 ~ 100 PSI	110 AC	5,5 VA	0,23
PDE01015	1/8"	0 ~ 100 PSI	220 AC	5,5 VA	0,23
PDE01021	1/4"	0 ~ 100 PSI	12 DC	6 W	0,23
PDE01022	1/4"	0 ~ 100 PSI	24 DC	6 W	0,23
PDE01024	1/4"	0 ~ 100 PSI	110 AC	5,5 VA	0,23
PDE01025	1/4"	0 ~ 100 PSI	220 AC	5,5 VA	0,23

Datos Técnicos

Fluido:
Aire, agua, aceite

Presión de Trabajo:
0 a 7 Bar ~ 0 a 100PSI

Temperatura de Trabajo:
-10°C a 80°C ~ 14°F a 176°F

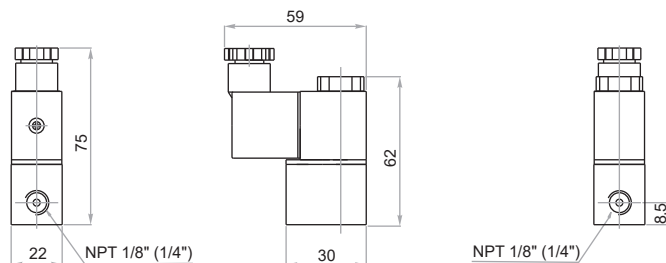
Viscosidad:
Hasta 20 CST

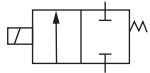
Bobinas y Conectores para Serie PDE

Referencia	Descripción	Consumo Eléctrico
PPB1	Bobina 12 DC	6 W
PPB2	Bobina 24 DC	6 W
PPB4	Bobina 110 AC	5,5 VA
PPB5	Bobina 220 AC	5,5 VA
VSC1	Conector eléctrico DC con LED indicador	
VSC2	Conector eléctrico AC con LED indicador	

Materiales

- Cuerpo : Aluminio
Sellos : NBR
Resorte : Acero Inoxidable





Características

- Normalmente cerradas
- Regreso resorte
- Libres de mantenimiento
- Bobina con conector DIN, LED indicador y protección IP65

Cuerpo en Bronce Zincado - Serie PD

Referencia	NPT	Presión de Trabajo	Voltaje	Consumo Eléctrico	Cv
PD01011	1/8"	0 ~ 142 PSI	12 DC	6 W	0,23
PD01012	1/8"	0 ~ 142 PSI	24 DC	6 W	0,23
PD01014	1/8"	0 ~ 142 PSI	110 AC	5,5 VA	0,23
PD01015	1/8"	0 ~ 142 PSI	220 AC	5,5 VA	0,23
PD01021	1/4"	0 ~ 142 PSI	12 DC	6 W	0,25
PD01022	1/4"	0 ~ 142 PSI	24 DC	6 W	0,25
PD01024	1/4"	0 ~ 142 PSI	110 AC	5,5 VA	0,25
PD01025	1/4"	0 ~ 142 PSI	220 AC	5,5 VA	0,25

Datos Técnicos

Fluido:

Aire, agua, aceite

Presión de Trabajo:

0 a 10 Bar ~ 0 a 142 PSI

Temperatura de Trabajo:

-10°C a 80°C ~ 14°F a 176°F

Viscosidad:

Hasta 20 CST

Bobinas y Conectores para Serie PD

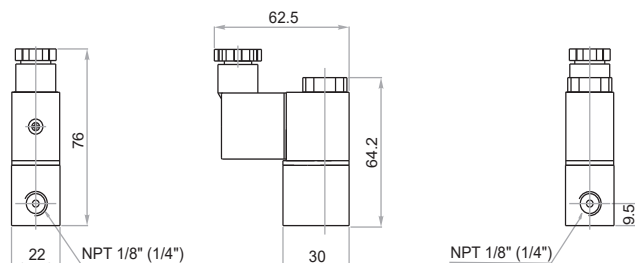
Referencia	Descripción	Consumo Eléctrico
PPB1	Bobina 12 DC	6 W
PPB2	Bobina 24 DC	6 W
PPB4	Bobina 110 AC	5,5 VA
PPB5	Bobina 220 AC	5,5 VA
VSC1	Conector eléctrico DC con LED indicador	
VSC2	Conector eléctrico AC con LED indicador	

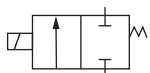
Materiales

Cuerpo : Bronce Zincado

Sellos : Vitón

Resorte : Acero Inoxidable





Características

- Normalmente cerradas
- Regreso resorte
- Libres de mantenimiento
- Bobina con conector DIN, LED indicador y protección IP65

Cuerpo en Bronce (Pistón) - Serie PD

Referencia	NPT	Presión de Trabajo	Voltaje	Consumo Eléctrico	Cv
PD01031	3/8"	0 ~ 142 PSI	12 DC	10.5 W	0,83
PD01032	3/8"	0 ~ 142 PSI	24 DC	10.5 W	0,83
PD01034	3/8"	0 ~ 142 PSI	110 AC	22 VA	0,83
PD01035	3/8"	0 ~ 142 PSI	220 AC	22 VA	0,83
PD01041	1/2"	0 ~ 142 PSI	12 DC	10.5 W	0,83
PD01042	1/2"	0 ~ 142 PSI	24 DC	10.5 W	0,83
PD01044	1/2"	0 ~ 142 PSI	110 AC	22 VA	0,83
PD01045	1/2"	0 ~ 142 PSI	220 AC	22 VA	0,83

Datos Técnicos

Fluido:
Aire, agua, aceite, vacío

Presión de Trabajo:
0 a 10 Bar ~ 0 a 142 PSI

Temperatura de Trabajo:
-20°C a 90°C ~ -4°F a 194°F

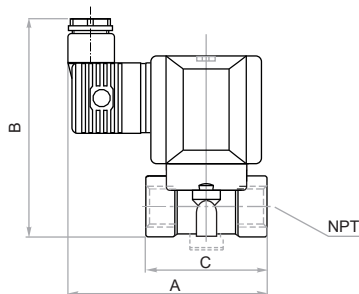
Viscosidad:
Hasta 20 CST

Bobinas para serie PD - (Pistón)

Referencia	Descripción	Consumo Eléctrico
PPIB101	Bobina 12 DC	10.5 W
PPIB102	Bobina 24 DC	10.5 W
PPIB104	Bobina 110 AC	22 VA
PPIB105	Bobina 220 AC	22 VA

Materiales

- Cuerpo : Bronce
Sellos : NBR
Resorte : Acero Inoxidable

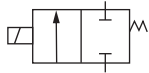


NPT	3/8"	1/2"
A	83	83
B	90	90
C	50	50

VALVULAS SOLENOIDES 2/2 - ACCION DIRECTA

SERIE PDE EN BRONCE - DIAFRAGMA

Art



Características

- Normalmente cerradas
- Regreso resorte
- Libres de mantenimiento
- Bobina con conector DIN y protección IP65

Datos Técnicos

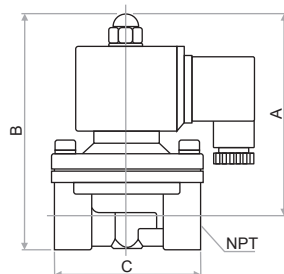
Fluido:
Aire, agua, aceite, vacío

Presión de Trabajo:
0 a 7 Bar ~ 0 a 100 PSI

Temperatura de Trabajo:
-5°C a 80°C ~ 23°F a 176°F

Materiales

Cuerpo : Bronce
Sellos : NBR
Resorte : Acero Inoxidable



Cuerpo en Bronce (Diafragma) - Serie PDE

Referencia	NPT	Presión de Trabajo	Voltaje	Consumo Eléctrico	Cv
PDE01031	3/8"	0 ~ 100 PSI	12 DC	23 W	4,8
PDE01032	3/8"	0 ~ 100 PSI	24 DC	23 W	4,8
PDE01034	3/8"	0 ~ 100 PSI	110 AC	26 VA	4,8
PDE01035	3/8"	0 ~ 100 PSI	220 AC	26 VA	4,8
PDE01041	1/2"	0 ~ 100 PSI	12 DC	23 W	4,8
PDE01042	1/2"	0 ~ 100 PSI	24 DC	23 W	4,8
PDE01044	1/2"	0 ~ 100 PSI	110 AC	26 VA	4,8
PDE01045	1/2"	0 ~ 100 PSI	220 AC	26 VA	4,8
PDE01052	3/4"	0 ~ 100 PSI	24 DC	23 W	7,5
PDE01054	3/4"	0 ~ 100 PSI	110 AC	26 VA	7,5
PDE01055	3/4"	0 ~ 100 PSI	220 AC	26 VA	7,5
PDE01062	1"	0 ~ 100 PSI	24 DC	23 W	12
PDE01064	1"	0 ~ 100 PSI	110 AC	26 VA	12
PDE01065	1"	0 ~ 100 PSI	220 AC	26 VA	12

Bobinas para Serie PDE

Referencia	Descripción	Consumo Eléctrico
PDB61	Bobina 12 DC	23 W
PDB62	Bobina 24 DC	23 W
PDB64	Bobina 110 AC	26 VA
PDB65	Bobina 220 AC	26 VA

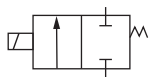
NPT	A	B	C
3/8"	97	110	66
1/2"	97	110	66
3/4"	106	115	70
1"	106	122	99

VALVULAS SOLENOIDES 2/2 - ACCION DIRECTA

SERIE PDI EN ACERO INOXIDABLE

Art

VALVULAS DE PROCESO



Características

- Normalmente cerradas
- Regreso resorte
- Libres de mantenimiento
- Bobina con conector DIN, LED indicador y protección IP65

Datos Técnicos

Fluido:

Aire, agua, aceite, vacío

Presión de Trabajo:

0 a 10,3 Bar ~ 0 a 150 PSI

Temperatura de Trabajo:

-20°C a 90°C ~ -4°F a 194°F

Viscosidad:

Hasta 20 CST

Cuerpo en Acero Inoxidable (Pistón)

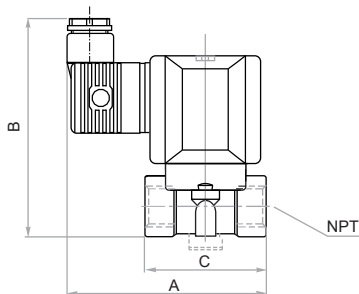
Referencia	NPT	Presión de Trabajo	Voltaje	Consumo Eléctrico	Cv
PDI01011	1/8"	0 ~ 150 PSI	12 VDC	6.5 W	0,33
PDI01012	1/8"	0 ~ 150 PSI	24 VDC	6.5 W	0,33
PDI01014	1/8"	0 ~ 150 PSI	110 VAC	8 VA	0,33
PDI01015	1/8"	0 ~ 150 PSI	220 VAC	8 VA	0,33
PDI01021	1/4"	0 ~ 150 PSI	12 VDC	6.5 W	0,33
PDI01022	1/4"	0 ~ 150 PSI	24 VDC	6.5 W	0,33
PDI01024	1/4"	0 ~ 150 PSI	110 VAC	8 VA	0,33
PDI01025	1/4"	0 ~ 150 PSI	220 VAC	8 VA	0,33
PDI01031	3/8"	0 ~ 150 PSI	12 VDC	10.5 W	0,83
PDI01032	3/8"	0 ~ 150 PSI	24 VDC	10.5 W	0,83
PDI01034	3/8"	0 ~ 150 PSI	110 VAC	22 VA	0,83
PDI01035	3/8"	0 ~ 150 PSI	220 VAC	22 VA	0,83
PDI01041	1/2"	0 ~ 150 PSI	12 VDC	10.5 W	0,83
PDI01042	1/2"	0 ~ 150 PSI	24 VDC	10.5 W	0,83
PDI01044	1/2"	0 ~ 150 PSI	110 VAC	22 VA	0,83
PDI01045	1/2"	0 ~ 150 PSI	220 VAC	22 VA	0,83

Materiales

Cuerpo : Acero Inoxidable 304

Sellos : Viton

Resorte : Acero Inoxidable



Bobinas

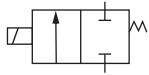
Referencia	Descripción	Consumo Eléctrico	Usar Con:
PPIB061	Bobina 12 DC	6,5 W	1/8" y 1/4"
PPIB062	Bobina 24 DC	6,5 W	1/8" y 1/4"
PPIB064	Bobina 110 AC	8 VA	1/8" y 1/4"
PPIB065	Bobina 220 AC	8 VA	1/8" y 1/4"
PPIB101	Bobina 12 DC	10,5 W	3/8" y 1/2"
PPIB102	Bobina 24 DC	10,5 W	3/8" y 1/2"
PPIB104	Bobina 110 AC	22 VA	3/8" y 1/2"
PPIB105	Bobina 220 AC	22 VA	3/8" y 1/2"
PPIBC1	Conector Eléctrico		1/8" y 1/4"
PPIBC2	Conector Eléctrico		3/8" y 1/2"

Item / NPT	1/8"	1/4"	3/8"	1/2"
A	70	70	83	83
B	77,5	77,5	90	90
C	37	37	50	50

VALVULAS SOLENOIDES 2/2 - ACCION DIRECTA

SERIE PDIA EN ACERO INOXIDABLE - ALTA PRESIÓN

Art



Características

- Normalmente cerradas
- Regreso resorte
- Libres de mantenimiento
- Bobina con conector DIN, LED indicador y protección IP65

Cuerpo Acero Inoxidable (Alta Presión) - Serie PDIA

Referencia	NPT	Presión de Trabajo	Voltaje	Consumo Eléctrico	Cv
PDIA01041	1/2"	0 ~ 450 PSI	12 VDC	10.5 W	0,34
PDIA01042	1/2"	0 ~ 450 PSI	24 VDC	10.5 W	0,34
PDIA01044	1/2"	0 ~ 450 PSI	110 VAC	22 VA	0,34
PDIA01045	1/2"	0 ~ 450 PSI	220 VAC	22 VA	0,34

Datos Técnicos

Fluido:

Aire, agua, aceite, vacío

Presión de Trabajo:

0 a 31 Bar ~ 0 a 450 PSI

Temperatura de Trabajo:

-20°C a 90°C ~ -4°F a 194°F

Viscosidad:

Hasta 20 CST

Bobinas para Serie PDIA

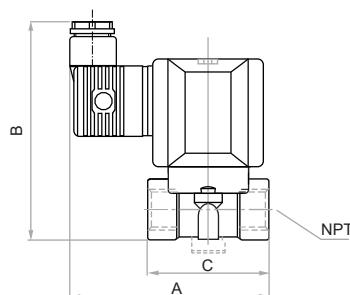
Referencia	Descripción	Consumo Eléctrico
PPIB101	Bobina 12 DC	10,5 W
PPIB102	Bobina 24 DC	10,5 W
PPIB104	Bobina 110 AC	22 VA
PPIB105	Bobina 220 AC	22 VA

Materiales

Cuerpo : Acero Inoxidable 304

Sellos : Viton

Resorte : Acero Inoxidable



NPT	3/8"	1/2"
A	83	83
B	90	90
C	50	50



Válvula de 3 vías de acción directa para aire, agua, gases, fluidos de baja viscosidad y vacío. Puede usarse como normal cerrada ó diversora justamente intercambiando sus puertas de entrada y salida.

Características

- Normalmente cerradas ó diversoras
- Regreso resorte
- Válvula distribuidora, especial para manejar aire, agua, gases fluidos de baja viscosidad y vacío
- Bobina con conector DIN y protección IP65

Válvula Solenoide 3/2 (Cuerpo en Bronce) - Serie PDG

Referencia	NPT	Presión de Trabajo	Voltaje	Consumo Eléctrico	Cv
PDG02021	1/4	0 ~ 145 PSI	12 DC	20 W	0,18
PDG02022	1/4	0 ~ 145 PSI	24 DC	20 W	0,18
PDG02023	1/4	0 ~ 145 PSI	24 AC	28 VA	0,18
PDG02024	1/4	0 ~ 145 PSI	120 AC	28 VA	0,18
PDG02025	1/4	0 ~ 145 PSI	220 AC	28 VA	0,18

Datos Técnicos

Fluido:

Aire, agua, gas carbónico, gases inertes, aceite liviano y vacío

Presión de Trabajo:

0 a 10 Bar ~ 0 a 145 PSI

Temperatura de Trabajo:

Agua:

1°C a 60°C ~ 34°F a 140°F

Gases:

-10°C a 80°C ~ 14°F a 176°F

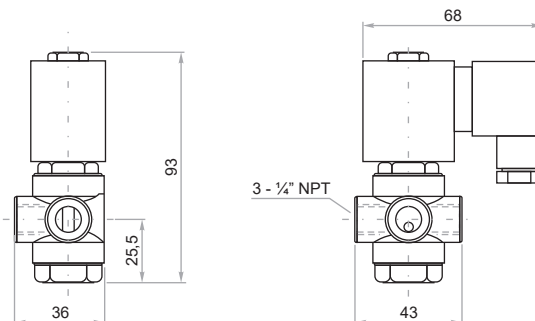
Bobinas para Serie PDG

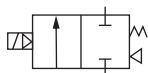
Referencia	Descripción	Consumo Eléctrico
PDGB1	Bobina 12 DC	20 W
PDGB2	Bobina 24 DC	20 W
PDGB3	Bobina 24 AC	28 VA
PDGB4	Bobina 110 AC	28 VA
PDGB5	Bobina 220 AC	28 VA

Materiales

Cuerpo : Bronce

Sellos : Vitón





Características

- Normalmente cerradas
- Regreso resorte
- Libres de mantenimiento
- Bobina con conector DIN, LED indicador y protección IP65
- Sello por diafragma

Datos Técnicos

Fluido:
Aire, agua, aceite

Presión de Trabajo:
0,5 a 7 Bar ~ 7 a 100 PSI

Temperatura de Trabajo:
-10°C a 80°C ~ 14°F a 176°F

Materiales

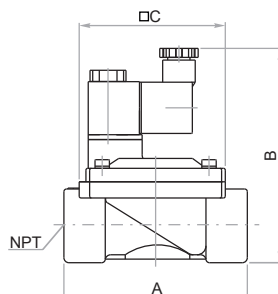
Cuerpo : Bronce
Diafragma : NBR

Cuerpo en Bronce (Bajo Consumo de energía) - Serie PP

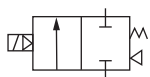
Referencia	NPT	Presión de Trabajo	Voltaje	Consumo Eléctrico	Cv
PP01031	3/8"	7 ~ 100 PSI	12 VDC	6 W	6,2
PP01032	3/8"	7 ~ 100 PSI	24 VDC	6 W	6,2
PP01034	3/8"	7 ~ 100 PSI	110 VAC	5,5 VA	6,2
PP01035	3/8"	7 ~ 100 PSI	220 VAC	5,5 VA	6,2
PP01041	1/2"	7 ~ 100 PSI	12 VDC	6 W	6,2
PP01042	1/2"	7 ~ 100 PSI	24 VDC	6 W	6,2
PP01044	1/2"	7 ~ 100 PSI	110 VAC	5,5 VA	6,2
PP01045	1/2"	7 ~ 100 PSI	220 VAC	5,5 VA	6,2
PP01052	3/4"	7 ~ 100 PSI	24 VDC	6 W	23
PP01054	3/4"	7 ~ 100 PSI	110 VAC	5,5 VA	23
PP01055	3/4"	7 ~ 100 PSI	220 VAC	5,5 VA	23
PP01062	1"	7 ~ 100 PSI	24 VDC	6 W	23
PP01064	1"	7 ~ 100 PSI	110 VAC	5,5 VA	23
PP01065	1"	7 ~ 100 PSI	220 VAC	5,5 VA	23
PP01082	1,1/2"	7 ~ 100 PSI	24 VDC	22 W	30
PP01084	1,1/2"	7 ~ 100 PSI	110 VAC	27 VA	30
PP01085	1,1/2"	7 ~ 100 PSI	220 VAC	27 VA	30
PP01102	2"	7 ~ 100 PSI	24 VDC	22 W	48
PP01104	2"	7 ~ 100 PSI	110 VAC	27 VA	48
PP01105	2"	7 ~ 100 PSI	220 VAC	27 VA	48

Bobinas, Conectores y Diafragmas para Serie PP

Referencia	Descripción	Consumo Eléctrico	Usar Con:
VSB1	Bobina 12 DC	6 W	3/8" a 1"
VSB2	Bobina 24 DC	6 W	3/8" a 1"
VSB4	Bobina 110 AC	5,5 VA	3/8" a 1"
VSB5	Bobina 220 AC	5,5 VA	3/8" a 1"
PDGB2	Bobina 24 DC	22 W	1,1/2" y 2"
PDGB4	Bobina 110 AC	27 VA	1,1/2" y 2"
PDGB5	Bobina 220 AC	27 VA	1,1/2" y 2"
PPK03	Diafragma p/vál. 3/8		
PPK04	Diafragma p/vál. 1/2"	PPK08	Diafragma p/vál. 1,1/2"
PPK06	Diafragma p/vál. 3/4 y 1"	PPK10	Diafragma p/vál. 2"
VSC1	Conector DC con led Indicador		3/8" a 1"
VSC2	Conector AC con led Indicador		3/8" a 1"
PPIBC2	Conector		1,1/2" y 2"



NPT	A	B	C
3/8"	72	103,2	49
1/2"	72	103,2	49
3/4"	102	120	77,5
1"	102	120	77,5
1,1/2"	131	145,5	96
2"	160	160	112



Cuerpo en Acero Inoxidable (Pistón) - Serie PPI

Referencia	NPT	Presión de Trabajo	Voltaje	Consumo Eléctrico	Cv
PPI01041	1/2"	7 ~ 142 PSI	12 VDC	6,5 W	5,5
PPI01042	1/2"	7 ~ 142 PSI	24 VDC	6,5 W	5,5
PPI01044	1/2"	7 ~ 142 PSI	110 VAC	8 VA	5,5
PPI01045	1/2"	7 ~ 142 PSI	220 VAC	8 VA	5,5
PPI01052	3/4"	7 ~ 142 PSI	24 VDC	6,5 W	9,5
PPI01054	3/4"	7 ~ 142 PSI	110 VAC	8 VA	9,5
PPI01055	3/4"	7 ~ 142 PSI	220 VAC	8 VA	9,5
PPI01062	1"	7 ~ 142 PSI	24 VDC	6,5 W	12,5
PPI01064	1"	7 ~ 142 PSI	110 VAC	8 VA	12,5
PPI01065	1"	7 ~ 142 PSI	220 VAC	8 VA	12,5
PPI01082	1 1/2"	7 ~ 142 PSI	24 VDC	10,5 W	31
PPI01084	1 1/2"	7 ~ 142 PSI	110 VAC	22 VA	31
PPI01085	1 1/2"	7 ~ 142 PSI	220 VAC	22 VA	31
PPI01102	2"	7 ~ 142 PSI	24 VDC	10,5 W	49
PPI01104	2"	7 ~ 142 PSI	110 VAC	22 VA	49
PPI01105	2"	7 ~ 142 PSI	220 VAC	22 VA	49

Características

- Normalmente cerradas
- Regreso resorte
- Libres de mantenimiento
- Bobina con conector DIN, LED indicador y protección IP65

Datos Técnicos

Fluido:

Aire, agua, aceite

Presión de Trabajo:

0,5 a 10 Bar ~ 7 a 142 PSI

Temperatura de Trabajo:

-20°C a 90°C ~ -4°F a 194°F

Materiales

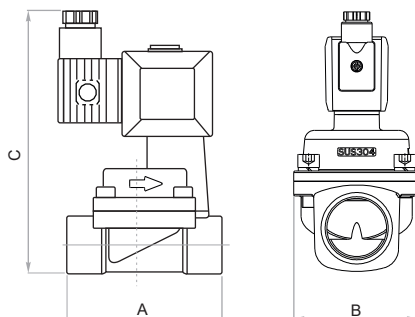
Cuerpo : Acero Inox. 304

Sellos : FPM

Pistón : Acero Inoxidable

Bobinas y Repuestos para Serie PPI

Referencia	Descripción	Consumo Ecléctico	Usar Con:
PPIB061	Bobina 12 DC	6,5 W	1/2" - 3/4" y 1"
PPIB062	Bobina 24 DC	6,5 W	1/2" - 3/4" y 1"
PPIB064	Bobina 110 AC	8 VA	1/2" - 3/4" y 1"
PPIB065	Bobina 220 AC	8 VA	1/2" - 3/4" y 1"
PPIB101	Bobina 12 DC	10,5 W	1 1/2" y 2"
PPIB102	Bobina 24 DC	10,5 W	1 1/2" y 2"
PPIB104	Bobina 110 AC	22 VA	1 1/2" y 2"
PPIB105	Bobina 220 AC	22 VA	1 1/2" y 2"
PPIK04	Kit de Reparación (Pistón)		1/2"
PPIK05	Kit de Reparación (Pistón)		3/4"
PPIK06	Kit de Reparación (Pistón)		1"
PPIK08	Kit de Reparación (Pistón)		1 1/2"
PPIK10	Kit de Reparación (Pistón)		2"

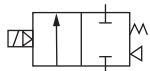


NPT	1/2"	3/4"	1"	1 1/2"	2"
A	67,5	79,5	90	126	144
B	44	51	57	86	96
C	112	119	126	166	177

VALVULAS SOLENOIDES 2/2 - PILOTADAS

SERIE PPIE EN ACERO INOXIDABLE

Art



Características

- Normalmente cerradas
- Regreso resorte
- Libres de mantenimiento
- Bobina con conector DIN y protección IP65

Datos Técnicos

Fluido:
Aire, agua, aceite

Presión de Trabajo:
0,5 a 10 Bar ~ 7 a 100 PSI

Temperatura de Trabajo:
-5°C a 80°C ~ 23°F a 176°F

Materiales

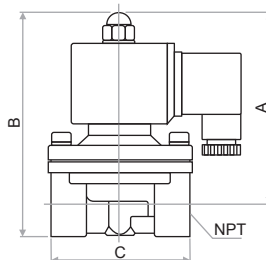
Cuerpo : Acero Inox. 304
Diafragma: Viton

Cuerpo en Acero Inoxidable (Diafragma) - Serie PPIE

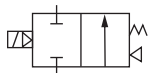
Referencia	NPT	Presión de Trabajo	Voltaje	Consumo Eléctrico	Cv
PPIE01041	1/2"	7 ~ 100 PSI	12 VDC	23 W	4,8
PPIE01042	1/2"	7 ~ 100 PSI	24 VDC	23 W	4,8
PPIE01044	1/2"	7 ~ 100 PSI	110 VAC	26 VA	4,8
PPIE01045	1/2"	7 ~ 100 PSI	220 VAC	26 VA	4,8
PPIE01052	3/4"	7 ~ 100 PSI	24 VDC	23 W	7,6
PPIE01054	3/4"	7 ~ 100 PSI	110 VAC	26 VA	7,6
PPIE01055	3/4"	7 ~ 100 PSI	220 VAC	26 VA	7,6
PPIE01062	1"	7 ~ 100 PSI	24 VDC	23 W	12
PPIE01064	1"	7 ~ 100 PSI	110 VAC	26 VA	12
PPIE01065	1"	7 ~ 100 PSI	220 VAC	26 VA	12
PPIE01082	1 1/2"	7 ~ 100 PSI	24 VDC	40 W	29
PPIE01084	1 1/2"	7 ~ 100 PSI	110 VAC	50 VA	29
PPIE01085	1 1/2"	7 ~ 100 PSI	220 VAC	50 VA	29
PPIE01102	2"	7 ~ 100 PSI	24 VDC	40 W	48
PPIE01104	2"	7 ~ 100 PSI	110 VAC	50 VA	48
PPIE01105	2"	7 ~ 100 PSI	220 VAC	50 VA	48

Bobinas y Repuestos para Serie PPIE

Referencia	Descripción	Consumo Ecléctico	Usar Con:
PDB61	Bobina 12 DC	23 W	1/2" - 3/4" y 1"
PDB62	Bobina 24 DC	23 W	1/2" - 3/4" y 1"
PDB64	Bobina 110 AC	26 VA	1/2" - 3/4" y 1"
PDB65	Bobina 220 AC	26 VA	1/2" - 3/4" y 1"
PPIBE102	Bobina 24 DC	40 W	1 1/2" y 2"
PPIBE104	Bobina 110 AC	50 VA	1 1/2" y 2"
PPIBE105	Bobina 220 AC	50 VA	1 1/2" y 2"
PPIKE04	Kit de Reparación (Pistón)		1/2"
PPIKE05	Kit de Reparación (Pistón)		3/4"
PPIKE06	Kit de Reparación (Pistón)		1"
PPIKE08	Kit de Reparación (Pistón)		1 1/2"
PPIKE10	Kit de Reparación (Pistón)		2"



NPT	1/2"	3/4"	1"	1 1/2"	2"
A	97	106	106	136	151
B	110	115	122	167	186
C	66	70	99	124	164



Características

- Normalmente abiertas
- Regreso resorte
- Libres de mantenimiento
- Bobina con conector DIN, LED indicador y protección IP65

Normalmente Abierta (Cuerpo en Bronce) - Serie PPA

Referencia	NPT	Presión de Trabajo	Voltaje	Consumo Eléctrico	Cv
PPA01041	1/2"	10 ~ 100 PSI	12 VDC	23 W	4,8
PPA01042	1/2"	10 ~ 100 PSI	24 VDC	23 W	4,8
PPA01044	1/2"	10 ~ 100 PSI	110 VAC	26 VA	4,8
PPA01045	1/2"	10 ~ 100 PSI	220 VAC	26 VA	4,8
PPA01062	1"	10 ~ 100 PSI	24 VDC	23 W	12
PPA01064	1"	10 ~ 100 PSI	110 VAC	26 VA	12
PPA01065	1"	10 ~ 100 PSI	220 VAC	26 VA	12

Datos Técnicos

Fluido:
Aire, agua, aceite

Presión de Trabajo:
0,7 a 7 Bar ~ 10 a 100 PSI

Temperatura de Trabajo:
-20°C a 90°C ~ -4°F a 194°F

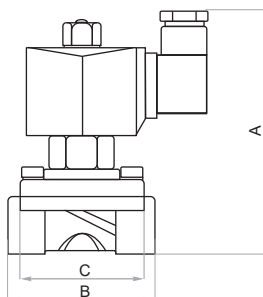
Viscosidad:
Hasta 20 CST

Bobinas para Serie PPA

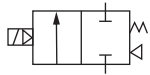
Referencia	Descripción	Consumo Eléctrico	Usar Con:
PPIB061	Bobina 12 DC	23 W	1/2" y 1"
PPIB062	Bobina 24 DC	23 W	1/2" y 1"
PPIB064	Bobina 110 AC	26 VA	1/2" y 1"
PPIB065	Bobina 220 AC	26 VA	1/2" y 1"

Materiales

Cuerpo : Bronce
Sellos : FPM



NPT	1/2"	1"
A	130	143
B	57	74
C	66	99



Características

- Normalmente cerradas
- Regreso resorte
- Libres de mantenimiento
- Bobina con conector DIN, LED indicador y protección IP65

Para Vapor (Cuerpo en Acero Inoxidable) - Serie PPIV

Referencia	NPT	Presión de Trabajo	Voltaje	Consumo Eléctrico	Cv
PPIV01041	1/2"	7 ~ 142 PSI	12 VDC	6,5 W	5,5
PPIV01042	1/2"	7 ~ 142 PSI	24 VDC	6,5 W	5,5
PPIV01044	1/2"	7 ~ 142 PSI	110 VAC	8 VA	5,5
PPIV01045	1/2"	7 ~ 142 PSI	220 VAC	8 VA	5,5
PPIV01052	3/4"	7 ~ 142 PSI	24 VDC	6,5 W	9,5
PPIV01054	3/4"	7 ~ 142 PSI	110 VAC	8 VA	9,5
PPIV01055	3/4"	7 ~ 142 PSI	220 VAC	8 VA	9,5
PPIV01062	1"	7 ~ 142 PSI	24 VDC	6,5 W	12,5
PPIV01064	1"	7 ~ 142 PSI	110 VAC	8 VA	12,5
PPIV01065	1"	7 ~ 142 PSI	220 VAC	8 VA	12,5

Datos Técnicos

Fluido:
 Vapor, Aire, agua, aceite

Presión de Trabajo:
 0,5 a 10 Bar ~ 7 a 142 PSI

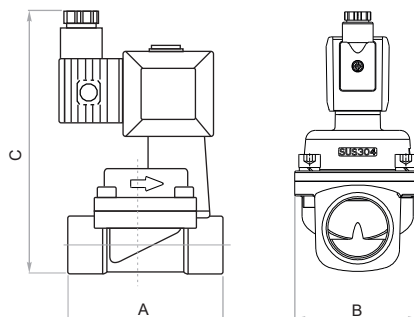
Temperatura de Trabajo:
 -10°C a 183°C ~ 14°F a 360°F

Bobinas y Repuestos para Serie PPIV

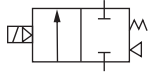
Referencia	Descripción	Consumo Eléctrico	Usar Con:
PPIB061	Bobina 12 DC	6,5 W	1/2" - 3/4" y 1"
PPIB062	Bobina 24 DC	6,5 W	1/2" - 3/4" y 1"
PPIB064	Bobina 110 AC	8 VA	1/2" - 3/4" y 1"
PPIB065	Bobina 220 AC	8 VA	1/2" - 3/4" y 1"
PPVK04	Kit de Reparación (Pistón)		1/2"
PPVK05	Kit de Reparación (Pistón)		3/4"
PPVK06	Kit de Reparación (Pistón)		1"

Materiales

Cuerpo : Acero Inoxidable 304
 Sellos : PTFE
 Pistón : Acero Inoxidable



NPT	1/2"	3/4"	1"	1 1/2"	2"
A	67,5	79,5	90	126	144
B	44	51	57	86	96
C	112	119	126	166	177



Características

- Acción directa
- Normalmente cerradas
- Regreso resorte
- Bobina con conector DIN y protección IP65

Para vapor (cuerpo en bronce) - Serie PPV

Referencia	NPT	Presión de Trabajo	Voltaje	Consumo Eléctrico	Cv
PPV01044	1/2"	0~ 150 PSI	110VDC	19 W	1.2
PPV01045	1/2"	0 ~ 150 PSI	220 VAC	19 W	1.2

Datos Técnicos

Fluido:
Vapor

Presión de Trabajo:
0 ~ 150 PSI

Temperatura de Trabajo:
0 ~ 180°C

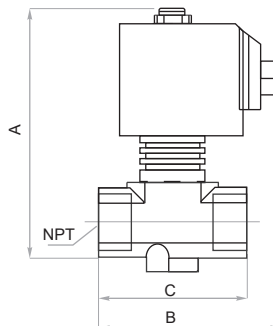
Máxima viscosidad:
20 CST

Bobinas para Serie PPV

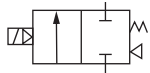
Referencia	Voltaje	Consumo Eléctrico	Usar Con:
PPVBE044	110 VAC	19 W	1/2"
PPVBE045	220 VAC	19 W	1/2"

Materiales

Cuerpo : Bronce
Sellos : Teflón



NPT	A	B	C
1/2"	98	68.5	56



Características

- Normalmente cerradas
- Regreso resorte
- Libres de mantenimiento
- Bobina con conector DIN y protección IP65

Para Vapor (Cuerpo en Bronce) - Serie PPVE

Referencia	NPT	Presión de Trabajo	Voltaje	Consumo Eléctrico	Cv
PPVE01042	1/2"	10 ~ 217 PSI	24 VDC	40 W	4,8
PPVE01044	1/2"	10 ~ 217 PSI	110 VAC	50 VA	4,8
PPVE01045	1/2"	10 ~ 217 PSI	220 VAC	50 VA	4,8
PPVE01052	3/4"	10 ~ 217 PSI	24 VDC	40 W	4,8
PPVE01054	3/4"	10 ~ 217 PSI	110 VAC	50 VA	4,8
PPVE01055	3/4"	10 ~ 217 PSI	220 VAC	50 VA	4,8
PPVE01062	1"	10 ~ 217 PSI	24 VDC	40 W	12
PPVE01064	1"	10 ~ 217 PSI	110 VAC	50 VA	12
PPVE01065	1"	10 ~ 217 PSI	220 VAC	50 VA	12

Datos Técnicos

Fluido:
Vapor, Aire, agua, aceite

Presión de Trabajo:
1,0 a 15 Bar ~ 10 a 217 PSI

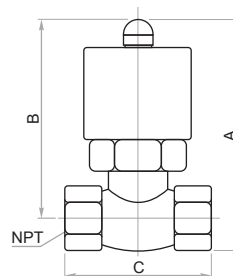
Temperatura de Trabajo:
-5°C a 180°C ~ 23°F a 356°F

Bobinas y Repuestos para Serie PPVE

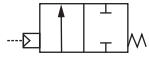
Referencia	Descripción	Consumo Eléctrico	Usar Con:
PPIBE102	Bobina 24 VDC	40 W	1/2" - 3/4" y 1"
PPIBE104	Bobina 110 AC	50 VA	1/2" - 3/4" y 1"
PPIBE105	Bobina 220 AC	50 VA	1/2" - 3/4" y 1"
PPVKE04	Kit de Reparación (Pistón)		1/2"
PPVKE05	Kit de Reparación (Pistón)		3/4"
PPVKE06	Kit de Reparación (Pistón)		1"

Materiales

Cuerpo : Bronce
Sellos : PTFE
Pistón : Bronce



NPT	1/2"	3/4"	1"
A	146	146	162
B	125	125	136
C	82	82	90,5



Características

- Válvulas accionadas por un cilindro lineal de doble efecto
- Posee una relación presión - caudal mejor a otras de su genero
- Puede operarse normalmente cerrada ó abierta
- Adecuada para fluidos contaminados
- Vacío hasta un máximo del 90%
- Tamaño muy compacto



Válvula de Pistón Neumático (En Bronce)

Referencia	NPT	Presión de Trabajo	Presión del Piloto	CV
PCL04	1/2"	0 ~ 116 PSI	6 ~ 116 PSI	4.6
PCL05	3/4"	0 ~ 116 PSI	6 ~ 116 PSI	5.7
PCL06	1"	0 ~ 116 PSI	6 ~ 116 PSI	11.5
PCL08	1 1/2"	0 ~ 116 PSI	6 ~ 116 PSI	28.9
PCL10	2"	0 ~ 116 PSI	6 ~ 116 PSI	46.2

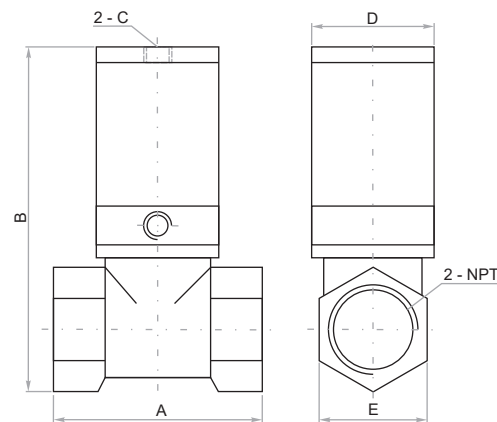
Datos Técnicos

Fluido:
Gases y Líquidos agresivos

Presión de Trabajo:
0 a 8 Bar ~ 0 a 116 PSI

Presión del Piloto:
0.4 a 8 Bar ~ 6 a 116 PSI

Temperatura Ambiente:
5°C a 60°C ~ 41°F a 140°F



Materiales

Válvula

Cuerpo : Bronce
Sellos : Teflón

Actuador

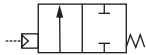
Cuerpo : Aluminio
Sellos : NBR

NPT	A	B	C	ØD	E
1/2"	46	96	1/8"	37	26
3/4"	54	107	1/8"	37	32
1"	66	118	1/8"	37	34
1 1/2"	80	162	1/8"	55	53,6
2"	105	180	1/4"	78	66

VÁLVULAS DE ASIENTO INCLINADO - 2/2

SERIE PII CUERPO EN ACERO INOXIDABLE 1/2 - 3/4 - 1 - 1 1/2 - 2 NPT

Art



Características

- Válvulas accionadas por un pistón neumático
- Normalmente cerrada
- Adecuada para fluidos contaminados
- Vacío hasta un máximo del 90%
- Cierre amortiguado
- Elevado caudal de paso con mínima caída de presión

- Indicador visual
- Operación como simple efecto con válvula 3/2
- El actuador puede rotar 360°
- Para aplicaciones en las que no se permita la electricidad, inflamables o explosivos

ALGUNAS APLICACIONES

- Sistemas de control de agua caliente y vapor
- Máquinas de lavado industrial
- Industria petroquímica
- Sistemas de filtros de polvo
- Tratamiento de aguas residuales

Datos Técnicos

Fluido:
Gases y Líquidos agresivos

Presión del Piloto:
4,8 a 10 Bar ~ 69,6 a 145 PSI

Temperatura del Fuido:
-20°C a 180°C ~ -4°F a 356°F

Temperatura Ambiente:
-10°C a 60°C ~ 14°F a 140°F

Materiales

Válvula

Cuerpo
1/2" a 1" : Acero Inoxidable 316L
1,1/2" a 2" : Acero Inoxidable 304
Sellos : Teflón
Partes Internas : Acero Inoxidable

Actuador : PA6
: NBR

Válvulas de Asiento Inclinado - Acero Inoxidable (Actuador plástico)

Referencia	NPT	Presión de Trabajo	Presión del Actuador	Ø mm	CV
PII04	1/2	0 ~ 232 PSI	62 PSI	15	5,6
PII0550	3/4	0 ~ 160 PSI	62 PSI	20	11,7
PII0663	1	0 ~ 160 PSI	62 PSI	25	23,4
PII08	1 1/2	0 ~ 100 PSI	43,5 PSI	40	50
PII10	2	0 ~ 80 PSI	43,5 PSI	50	65

Nota: 1/2", 3/4" y 1" se pueden operar directamente con una válvula 3/2
1 1/2" y 2" se pueden operar directamente con una válvula 3/2 ó Namur 5/2

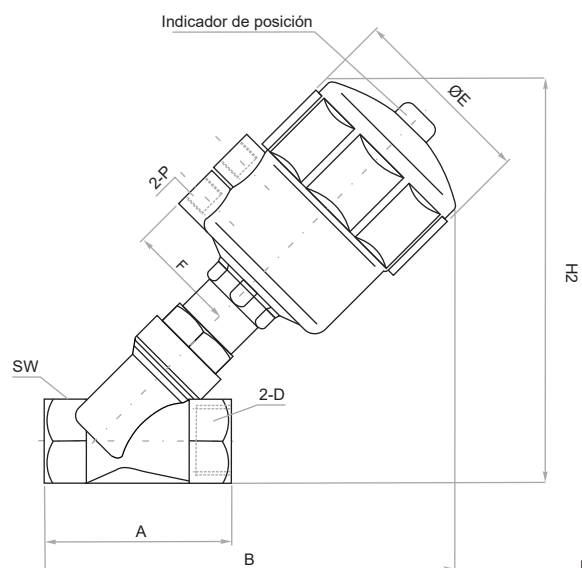
Cuerpo en Acero Inoxidable (Actuador plástico) - Alta presión

Referencia	NPT	Presión de Trabajo	Presión del Actuador	Ø mm	CV
PII05	3/4	0 ~ 232 PSI	60 PSI	20	11,7
PII06	1	0 ~ 232 PSI	72 PSI	25	23,4

VALVULAS DE ASIEN TO INCLINADO - 2/2

SERIE PII CUERPO EN ACERO INOXIDABLE 1/2 - 3/4 - 1 - 1 1/2 - 2 NPT

Art



El actuador puede girarse 360°

VALVULAS
DE PROCESO

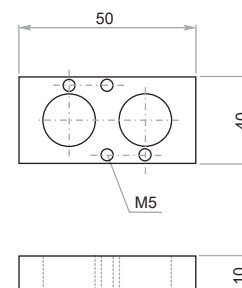
Válvula de Asiento Inclinado - Actuador Plástico

Referencia	(NPT)	Ø Actuador	A	B	ØE	H2	P	SW
PII04	1/2"	50	69	148	63	158	1/4"	27
PII0550	3/4"	50	75	151	63	162	1/4"	32
PII0663	1"	63	90	198	79	210	1/4"	39
PII08	1,1/2"	63	117	215	79	215	1/4"	55
PII10	2"	80	137	255	100	263	1/4"	70
PII05	3/4"	63	78	200	82	189	1/4"	33
PII06	1"	80	90	221	102	213	1/4"	40

Placa de Montaje Namur

Características

- La placa de montaje esta diseñada para acoplar la válvula Namur directamente al actuador
- Permite eliminar algunos accesorios adicionales en la instalación, como racores y mangueras, facilitando su montaje



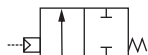
Placa Namur

Código	Descripción	Material
PIPNN01	Placa de montaje Namur	Aluminio y sellos en NBR

VALVULAS DE ASIENTO INCLINADO - 2/2

SERIE PIM CUERPO Y ACTUADOR EN ACERO INOXIDABLE 1/2 - 3/4 - 1 - 1 1/2 - 2 NPT

Art



Características

- Válvulas accionadas por un pistón neumático
- Normalmente cerrada
- Adecuada para fluidos contaminados
- Vacío hasta un máximo del 90%
- Cierre amortiguado
- Elevado caudal de paso con mínima caída de presión

Datos Técnicos

Fluido:
Gases y Líquidos agresivos

Presión del Piloto:
4,8 a 10 Bar ~ 69,6 a 145 PSI

Temperatura del Fuido:
-10°C a 180°C ~ 14°F a 356°F

Temperatura Ambiente:
-10°C a 60°C ~ 14°F a 140°F

Materiales

Válvula

Cuerpo : Acero Inoxidable 316
Sellos : Teflón
Partes Internas : Acero Inoxidable

Actuador

Cuerpo : Acero Inoxidable 316
Sellos : NBR



- Indicador visual
- Operación como simple efecto con válvula 3/2
- El actuador puede rotar 360°
- Para aplicaciones en las que no se permita la electricidad, inflamables o explosivas

ALGUNAS APLICACIONES

- Sistemas de control de agua caliente y vapor
- Máquinas de lavado industrial
- Industria petroquímica
- Sistemas de filtros de polvo
- Tratamiento de aguas residuales

Válvula de Asiento inclinado en Acero Inoxidable 316

Referencia	NPT	Presión de Trabajo	Presión del Actuador	Ø mm	CV
PIM04	1/2	0 ~ 232 PSI	43,5 PSI	13	5
PIM05	3/4	0 ~ 150 PSI	43,5 PSI	18	10
PIM06	1	0 ~ 150 PSI	43,5 PSI	22	22
PIM08	1 1/2	0 ~ 100 PSI	43,5 PSI	35	50
PIM10	2	0 ~ 80 PSI	43,5 PSI	45	65

Nota: Estas válvulas se pueden operar directamente con una válvula 3/2 ó 5/2

Kit de Reparación

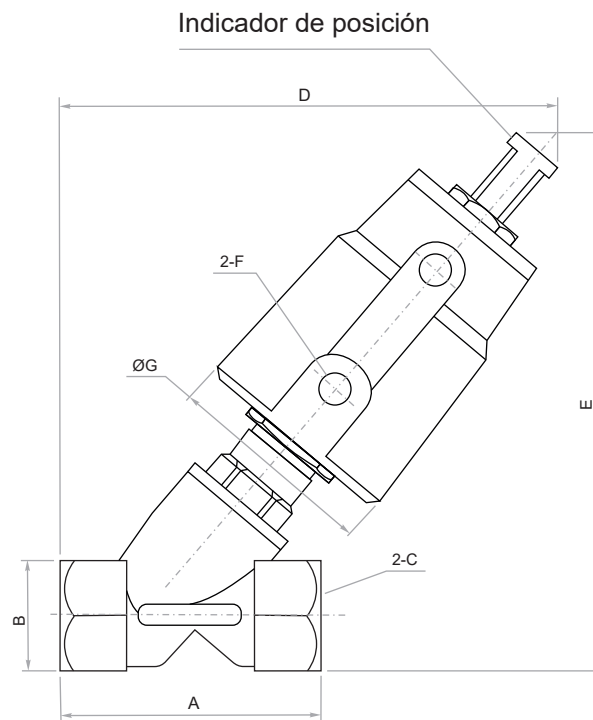
Referencia	Conexión	Descripción
PIMK04	1/2	Juego de Empaques
PIMK05	3/4	Juego de Empaques
PIMK06	1	Juego de Empaques
PIMK08	1 1/2	Juego de Empaques
PIMK10	2	Juego de Empaques

VALVULAS DE ASIENTO INCLINADO - 2/2

SERIE PIM CUERPO Y ACTUADOR EN ACERO INOXIDABLE 1/2 - 3/4 - 1 - 1 1/2 - 2 NPT

Art

VALVULAS
DE PROCESO

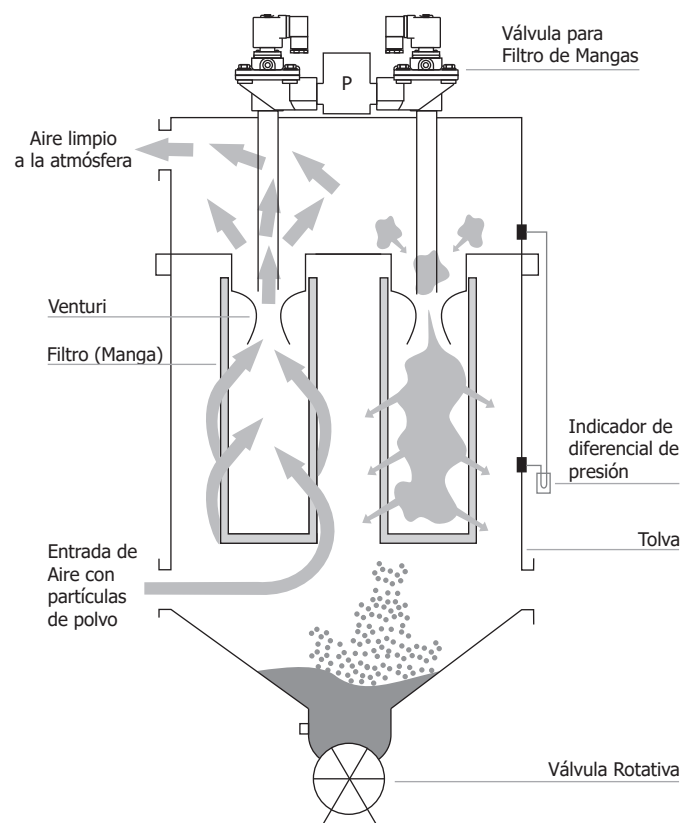


C (NPT)	A	B	D	E	F	ØG
1/2	68,5	27	140	150	G1/8"	60,5
3/4	75	32	143	155	G1/8"	60,5
1	90	39	174,5	189,5	G1/8"	77
1 1/2	117	55	190,5	207,5	G1/8"	77
2	145	70	233	253	G1/4"	98

Colectores de Polvo

El aire que contiene un polvo fino pasa a través de la bolsa filtrante, el polvo permanece fuera de la bolsa y el aire limpio es expulsado a la atmósfera.

El sistema de control debe ofrecer aire comprimido en forma inversa continuamente para expulsar el polvo que se adhiere a la superficie de la bolsa, y provocar la caída de polvo en la tolva que debe salir a través de la válvula rotativa.



Estas válvulas están especialmente diseñadas para aplicaciones de soplado de filtros de mangas, su estructura interna en forma de L proporciona un gran caudal.

Algunas de sus aplicaciones son:

filtración de polvo, Incinerador de gases residuales, plantas de trituración, mezclado, tamizado, molinos de papel, envasado, industria de teñidos, Plantas fertilizadoras, químicas, aserraderos, etc.



Características

- Válvulas de accionamiento neumático para limpieza de filtros de mangas ó colectores de polvo
- Gran caudal
- Diseño compacto y limpio
- Una sola pieza móvil de larga duración
- Se pueden operar fácilmente con una válvula solenoide de dos vías

Cuerpo en Aluminio Serie PFN

Referencia	NPT	Presión de Trabajo	Orificio	CV
PFN05	3/4"	42 ~ 116 PSI	20	14
PFN06	1"	42 ~ 116 PSI	25	23
PFN08	1 1/2"	42 ~ 116 PSI	40	51
PFN10	2"	42 ~ 116 PSI	50	88

Modelos Con Tuerkas Para Tubo Serie PFN

Referencia	Conexión	Presión de Trabajo	Orificio	CV
PFNT25	Ø 35	42 ~ 116 PSI	25	23
PFNT45	50	42 ~ 116 PSI	45	51

Repuestos Para Serie PFN

Referencia	Descripción
PFD06	Diafragma para válvulas de 3/4" - 1" NPT
PFD08	Diafragma para válvulas de 1 1/2" NPT
PFD12	Diafragma para válvulas de 2" NPT
PFDT25	Diafragma para válvulas de PFST Ø 35

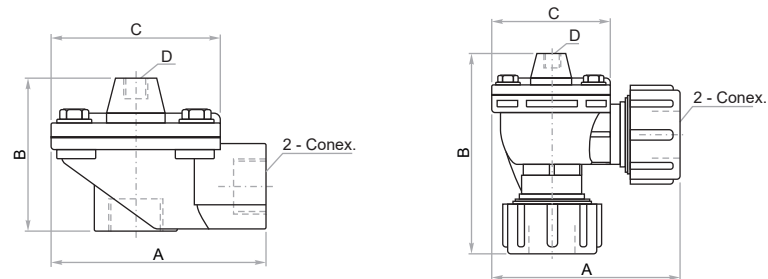
Datos Técnicos

Fluido:
Aire y Gases neutros

Presión de Trabajo:
3 a 8 Bar ~ 42 a 116 PSI

Presión Diferencial Requerida entre la entrada y la salida:
0,4 Bar ~ 5,8 PSI

Temperatura:
-5°C a 55°C ~ 23°F a 131°F



Conexión	A	B	C	D
3/4"	104.8	124	□ 82.5	1/8"
1"	104.8	124	□ 82.5	1/8"
1 1/2"	210	125	Ø 210	1/8"
2"	210	153	Ø 210	1/8"
Ø 35	131	139.2	□ 82.5	1/8"
Ø 50	179.5	187	Ø 126	1/8"

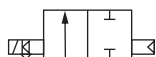
Materiales

Cuerpo : Aluminio
Diafragma : NBR

VALVULAS SOLENOIDES PARA FILTROS DE MANGAS

SERIE PFS 1/2 - 3/4 - 1 - 1 1/2 - 2 - 2 1/2 - 3 NPT

Art



Características

- Válvulas de accionamiento eléctrico para limpieza de filtros de mangas ó colectores de polvo
- Gran caudal
- Bobina con conector DIN intercambiable manualmente sin necesidad de herramientas

Datos Técnicos

Fluido:
Aire y Gases neutros

Presión de Trabajo:
3 a 8 Bar ~ 42 a 116 PSI

Presión Diferencial
Requerida
entre la entrada y la salida:
0,4 Bar ~ 5,8 PSI

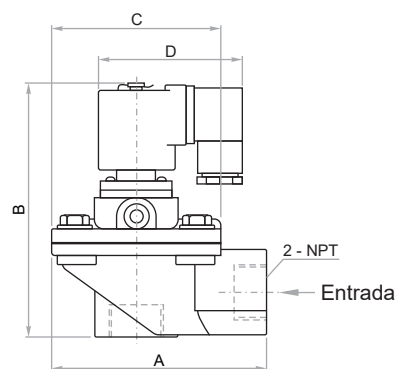
Temperatura:
-5°C a 55°C ~ 23°F a 131°F

Materiales

Cuerpo : Aluminio
Diafragma : NBR

Cuerpo en Aluminio Serie PFS

Referencia	NPT	Presión de Trabajo	Voltaje	Orificio	CV
PFS042	1/2"	42 ~ 116 PSI	24 VDC	15	9
PFS044	1/2"	42 ~ 116 PSI	120 VAC	15	9
PFS045	1/2"	42 ~ 116 PSI	220 VAC	15	9
PFS052	3/4"	42 ~ 116 PSI	24 VDC	20	14
PFS054	3/4"	42 ~ 116 PSI	120 VAC	20	14
PFS055	3/4"	42 ~ 116 PSI	220 VAC	20	14
PFS062	1"	42 ~ 116 PSI	24 VDC	25	23
PFS064	1"	42 ~ 116 PSI	120 VAC	25	23
PFS065	1"	42 ~ 116 PSI	220 VAC	25	23
PFS082	1 1/2"	42 ~ 116 PSI	24 VDC	35	51
PFS084	1 1/2"	42 ~ 116 PSI	120 VAC	35	51
PFS085	1 1/2"	42 ~ 116 PSI	220 VAC	35	51
PFS102	2"	42 ~ 116 PSI	24 VDC	50	88
PFS104	2"	42 ~ 116 PSI	120 VAC	50	88
PFS105	2"	42 ~ 116 PSI	220 VAC	50	88
PFS122	2 1/2"	42 ~ 116 PSI	24 VDC	62	106
PFS124	2 1/2"	42 ~ 116 PSI	120 VAC	62	106
PFS125	2 1/2"	42 ~ 116 PSI	220 VAC	62	106
PFS142	3"	42 ~ 116 PSI	24 VDC	76	167
PFS144	3"	42 ~ 116 PSI	120 VAC	76	167
PFS145	3"	42 ~ 116 PSI	220 VAC	76	167



Conexión	A	B	C	D
1/2"	101.5	124	Ø 93	70
3/4"	105	124	□ 82.5	70
1"	105	124	□ 82.5	70
1 1/2"	121	142	Ø 112	70
2"	204	202	Ø 185	70
2 1/2"	210	222	Ø 155	70
3"	230.5	245	Ø 200	70



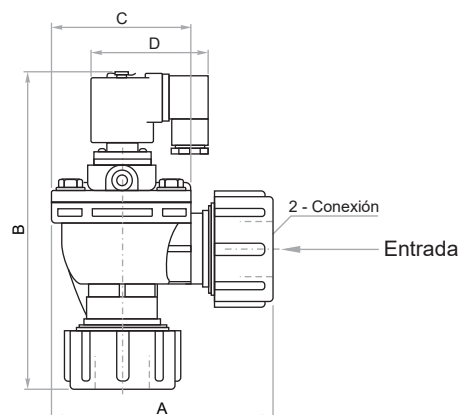
Cuerpo en Aluminio (Con Tuercas Para Tubo) - Serie PFST

Referencia	Conexión	Presión de Trabajo	Voltaje	Orificio	CV
PFST252	Ø 35	42 ~ 116 PSI	24 VDC	25	23
PFST254	Ø 35	42 ~ 116 PSI	120 VAC	25	23
PFST255	Ø 35	42 ~ 116 PSI	220 VAC	25	23
PFST452	Ø 50	42 ~ 116 PSI	24 VDC	45	51
PFST454	Ø 50	42 ~ 116 PSI	120 VAC	45	51
PFST455	Ø 50	42 ~ 116 PSI	220 VAC	45	51



Características

- Válvulas de accionamiento eléctrico para limpieza de filtros de mangas ó colectores de polvo
- Gran caudal
- Bobina con conector DIN protección Ip65 intercambiable manualmente sin necesidad de herramientas.



Conexión	A	B	C	D
Ø 35	127	185	□ 82.5	70
Ø 50	176	236	Ø 126	70

Datos Técnicos

Fluido:
Aire y Gases neutros

Presión de Trabajo:
3 a 8 Bar ~ 42 a 116 PSI

Presión Diferencial
Requerida
entre la entrada y la salida:
0,4 Bar ~ 5,8 PSI

Temperatura:
-5°C a 55°C ~ 23°F a 131°F

Materiales

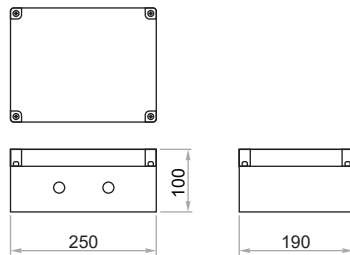
Cuerpo : Aluminio
Diafragma : NBR

Repuestos Para series PFS y PFST

Referencia	Descripción	Consumo
PFB2	Bobina 24 DC	17 W
PFB4	Bobina 120 AC	25 VA
PFB5	Bobina 220 AC	25 VA
ABE122	Bobina a prueba de explosión 24 DC	15 W
ABE124	Bobina a prueba de explosión 120 AC	13 VA
ABE125	Bobina a prueba de explosión 220 AC	13 VA
PFD04	Diafragma para válvulas de 1/2" NPT	
PFD06	Diafragma para válvulas de 3/4" y 1" NPT y Ø 35	
PFD08	Diafragma para válvulas de 1 1/2" NPT y Ø 50	
PFD12	Diafragma para válvulas de 2" y 2 1/2" NPT	
PFD14	Diafragma para válvulas de 3" NPT	

Características

- Con tarjeta electrónica que permite controlar hasta 8 válvulas en los colectores de polvo
- Elimina la necesidad de dispositivos externos como interruptores, relés y temporizadores
- Puede ser instalado directo sobre el colector de polvo ó en un tablero de control



Datos Técnicos

Líneas de salida:
1 ~ 20 líneas

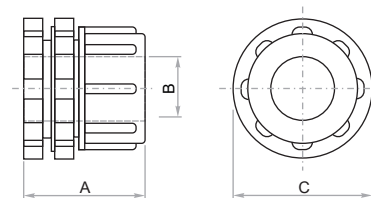
Temperatura:
-40°C a 80°C ~ -40°F a 176°F

Controlador Secuencial Para Válvulas De Filtros De Mangas

Referencia	Voltaje de Entrada	Voltaje de Salida	Consumo	Rango de Tiempo
PFC082	110 / 220 VAC	24 VDC	1 A	1 ~ 250 seg.
PFC084	110 / 220 VAC	110 VAC	1 A	1 ~ 250 seg.
PFC085	110 / 220 VAC	220 VAC	1 A	1 ~ 250 seg.

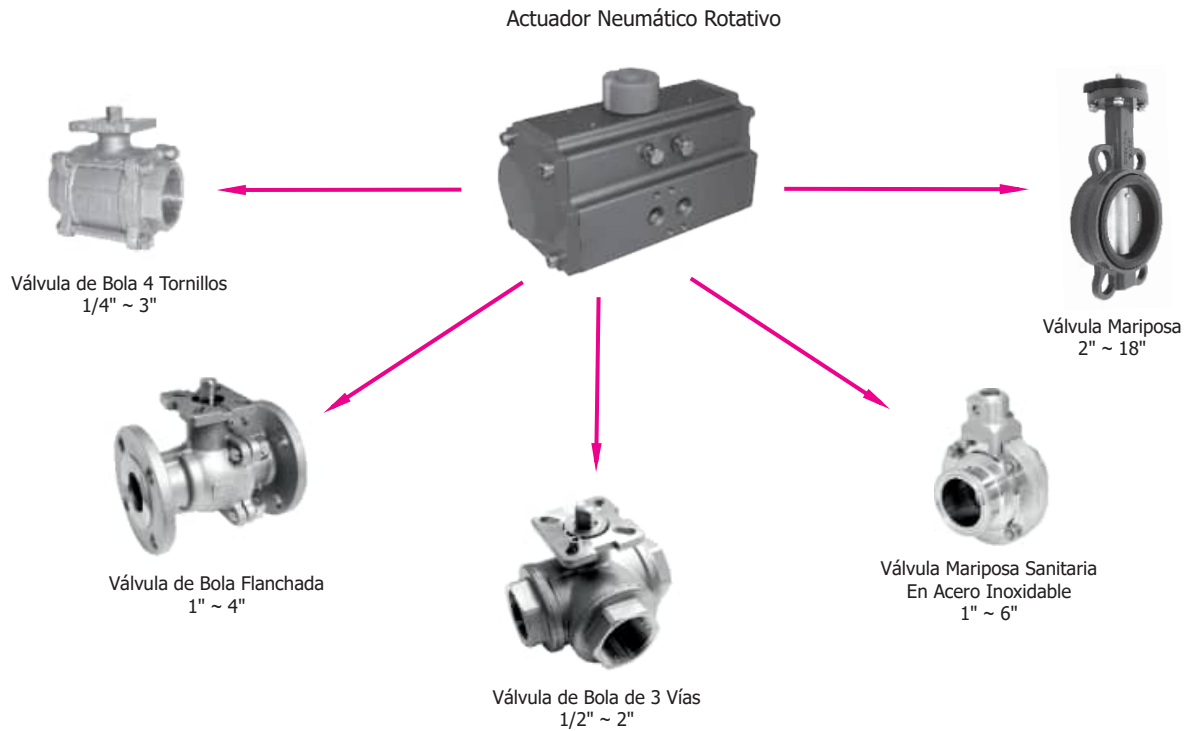
Características

- Facilitan la conexión de los sistemas de limpieza en los colectores de polvo



Unión Pasamuro

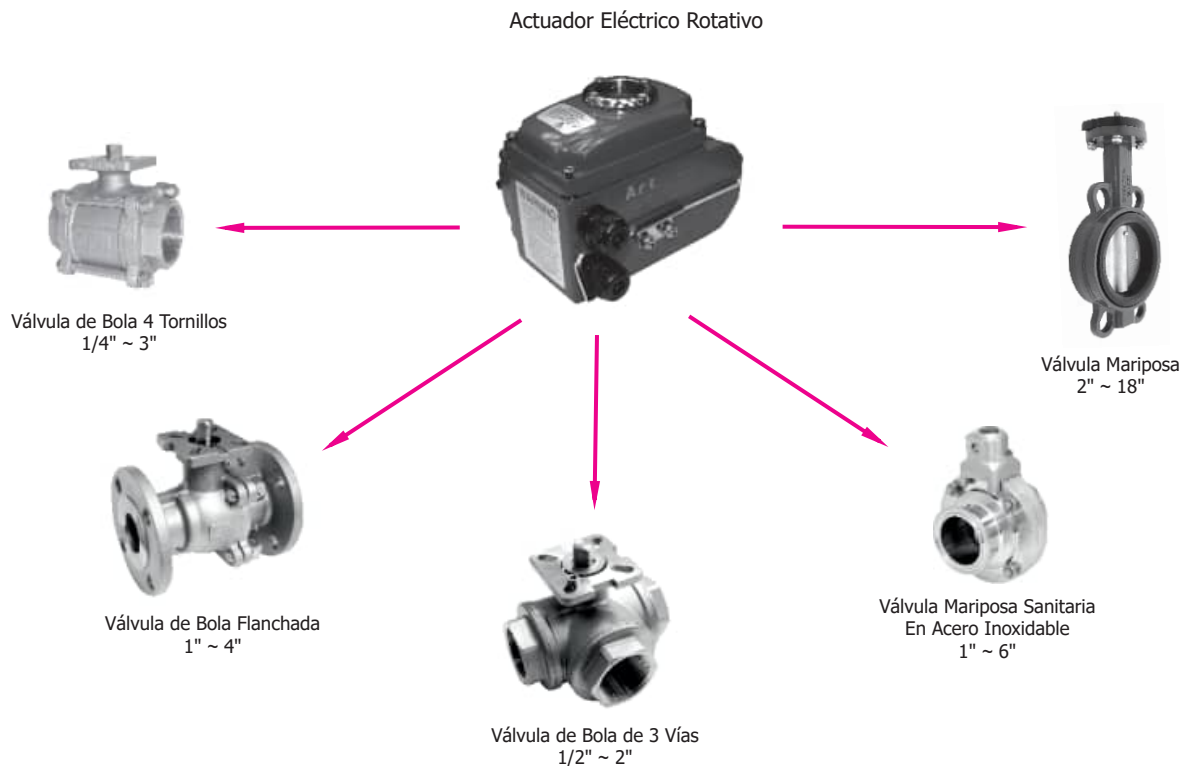
Referencia	Descripción	A	B	ØC
PFT25	Pasamuro Ø 35	67.5	35	77.5
PFT45	Pasamuro Ø 50	92.5	50	92



Tipo	Referencia	Torque a 6 Bar (Newton-metro)	Torque a 87 PSI (Libra-pulgada)	Ensamble con:			
				Válvula de Bola		Válvula Mariposa	
				SS 4 Tornillos	SS Flanchada	Sello Elástico	En Acero Inoxidable
Cremallera Doble Efecto	PAC032	9	80	1/4", 3/8"			
	PAC040	17	150	3/8", 1/2"	1/2", 3/4"		
	PAC052	25	220	1/2", 3/4", 1"	1", 1 1/4"		1", 1 1/2"
	PAC063	44	389	1 1/4"	1 1/2"	2"	2", 2 1/2", 3"
	PAC075	70,5	624	1 1/2", 2"	2"	3"	4"
	PAC083	89	788	2 1/2"	2 1/2"	4"	6"
	PAC092	136,4	1.204	3"	3"	6"	
	PAC105	203,6	1.801	4"	4"		
	PAC125	350	3.098		5"	8"	
	PAC140	526,4	4.655			10"	
	PAC160	802	7.098		6"	12", 14"	
	PAC190	1.293	11.443		8"	16"	
PAC210	1.776,7	15.724			18"		
Cremallera Simple Efecto	PACS052	17	150	1/4", 3/8", 1/2", 3/4"			
	PACS063	30	266	1"	1/2", 3/4"		1", 1 1/2"
	PACS075	47	416	1 1/4", 1 1/2"	1", 1 1/4"	2"	2"
	PACS083	62	549				2 1/2"
	PACS092	100,5	889	2"	1 1/2"	2 1/2", 3", 4"	3", 4"
	PACS105	137	1.212	2 1/2"	2", 2 1/2"		
	PACS125	231	2.044	3"	3"		6"

Nota:

Se puede requerir de un mayor torque en la instalación dependiendo de la presión ó densidad del fluido. Los cuadrantes de conexión entre los Actuadores y las Válvulas varían de acuerdo con los fabricantes.



Tipo	Referencia	Torque Newton-metro	Torque Libra-pulgada	Ensamble con:		
				Válvula de Bola		Válvula Mariposa
				SS 4 Tornillos	SS Flanchada	Sello Elástico
Tipo On/Off	PAE0352/4/5	35	310	1/4", 3/8", 1/2", 3/4", 1"	1/4", 3/8", 1/2", 3/4", 1"	
	PAE0502/4/5	50	443	1/4", 1/2", 2"	1/4", 1/2", 2"	2", 3"
	PAE0804/5	80	708	2 1/2"	2 1/2"	4"
	PAE1004/5	100	885	3"	3"	5"
	PAE2004/5	200	1.770		4"	6"
	PAE4004/5	400	3.540			8", 10"

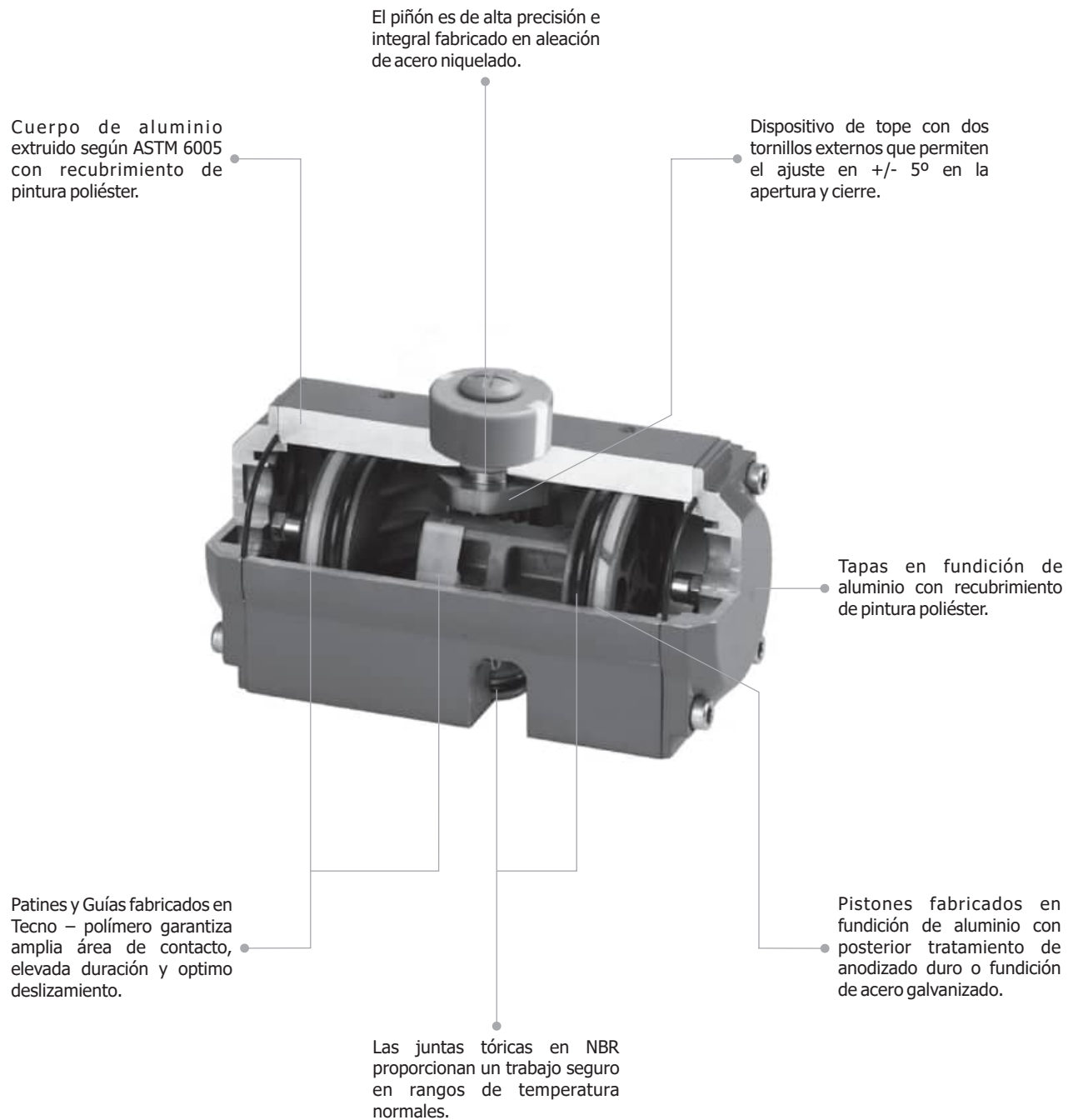
Nota:

Se puede requerir de un mayor torque en la instalación dependiendo de la presión ó densidad del fluido. Los cuadrantes de conexión entre los Actuadores y las Válvulas varían de acuerdo con los fabricantes.

ACTUADORES NEUMATICOS ROTATIVOS - TIPO CREMALLERA

SERIE PAC 32 - 52 - 63 - 75 - 83 - 92 - 105 - 125 - 140 - 160 - 190 - 210

Art

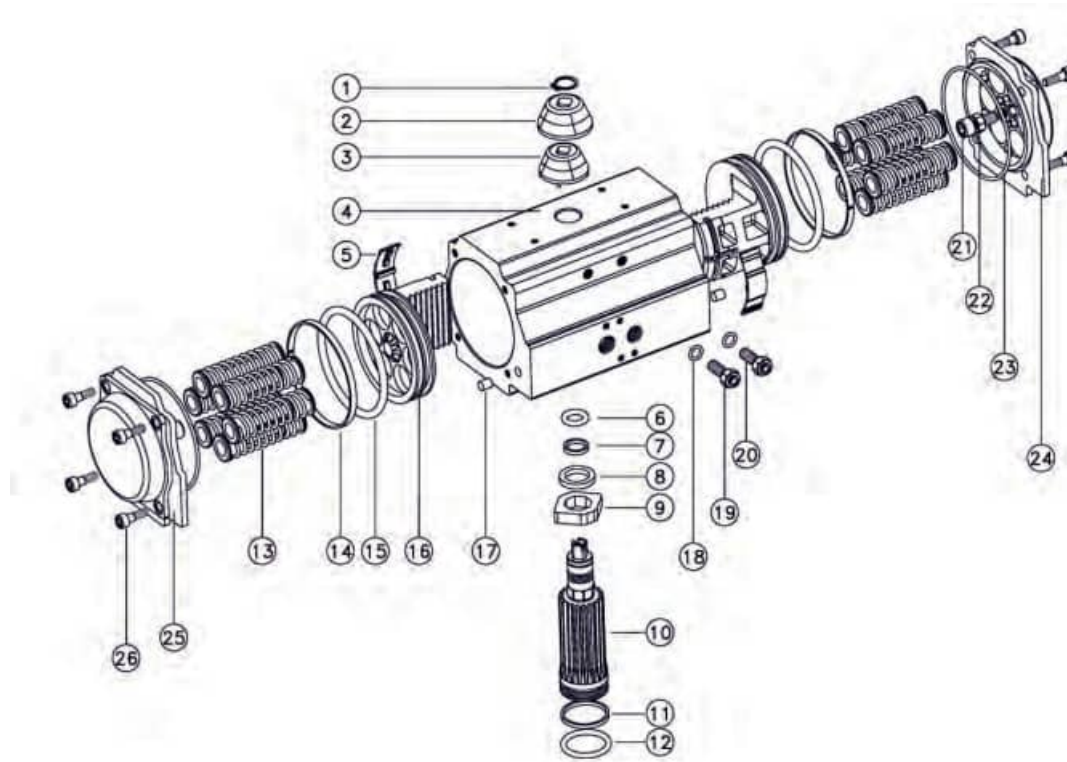


ACTUADORES NEUMATICOS ROTATIVOS - TIPO CREMALLERA

SERIE PAC 32 - 52 - 63 - 75 - 83 - 92 - 105 - 125 - 140 - 160 - 190 - 210

Art

VALVULAS
DE PROCESO



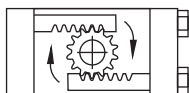
Despiece Actuadores PAC

Item	Nombre	Material
1	Anillo Saeger	Acero Inoxidable AISI 304
2	Protector Indicador	Plástico ABS
3	Indicador	Plástico ABS
4	Cuerpo	Aluminio Extruido, Anodizado y Pintado
5	Guía Pistón	Tecnopolímero
6	O-Ring Superior	Teflón
7	Anillo Superior	Tecnopolímero
8	Separador	Teflón
9	Leva	Acero
10	Piñón	Acero Niquelado
11	Anillo Inferior	Teflón
12	O-Ring Inferior	NBR
13	Muelle	Acero Inoxidable AISI 301

Item	Nombre	Material
14	Anillo Pistón	Teflón
15	O-Ring Pistón	NBR
16	Pistón	Aluminio Endurecido, Anodizado
17	Tapón	NBR
18	O-Ring	NBR
19	Tuerca	Acero Inoxidable AISI 304
20	Prisionero	Acero Inoxidable AISI 304
21	Tornillo Tope	Acero Inoxidable AISI 304
22	Tuerca Tope	Acero Inoxidable AISI 304
23	O-Ring Tapa	NBR
24	Tapa Derecha	Aluminio Endurecido, Anodizado, Pintado
25	Tapa Izquierda	Aluminio Endurecido, Anodizado, Pintado
26	Tornillo Tapa	Acero Inoxidable AISI 304



Cuerpo en aluminio anodizado, endurecido y pintado para una alta resistencia a la intemperie y fuertes condiciones de trabajo



Tipo Cremallera

Utilizar controles de velocidad para evitar impactos fuertes en el actuador



Tornillo de regulación del ángulo de giro

Características

- Resistentes a la corrosión
- Montaje ISO 5211, DIN 3337
- Conexiones Namur
- Angulo de rotación 90° regulable ± 5°
- Facilidad de control con sensores de posición eléctricos

Actuador Rotativo de Doble Efecto

Referencia	Ø mm	Torque a 6 Bar (Nm)	Torque a 87 PSI (Lb / in)
PAC032	32	9	80
PAC040	40	17	150
PAC052	52	25	220
PAC063	63	44	389
PAC075	75	71	624
PAC083	83	89	788
PAC092	92	136	1.204
PAC105	105	204	1.801
PAC125	125	350	3.098
PAC140	140	526	4.655
PAC160	160	802	7.098
PAC190	190	1.292	11.370
PAC210	210	1.776	15.629

Datos Técnicos

Fluido:
Aire comprimido

Presión de Trabajo:
2,5 a 8 Bar ~ 36 a 116 PSI

Temperatura de Trabajo:
-20°C a 80°C ~ -4°F a 176°F

Materiales

Cuerpo : Aluminio anodizado endurecido
Piñón : Acero Niquelado
O-Rings : NBR y Teflón

Actuador Rotativo de Simple Efecto

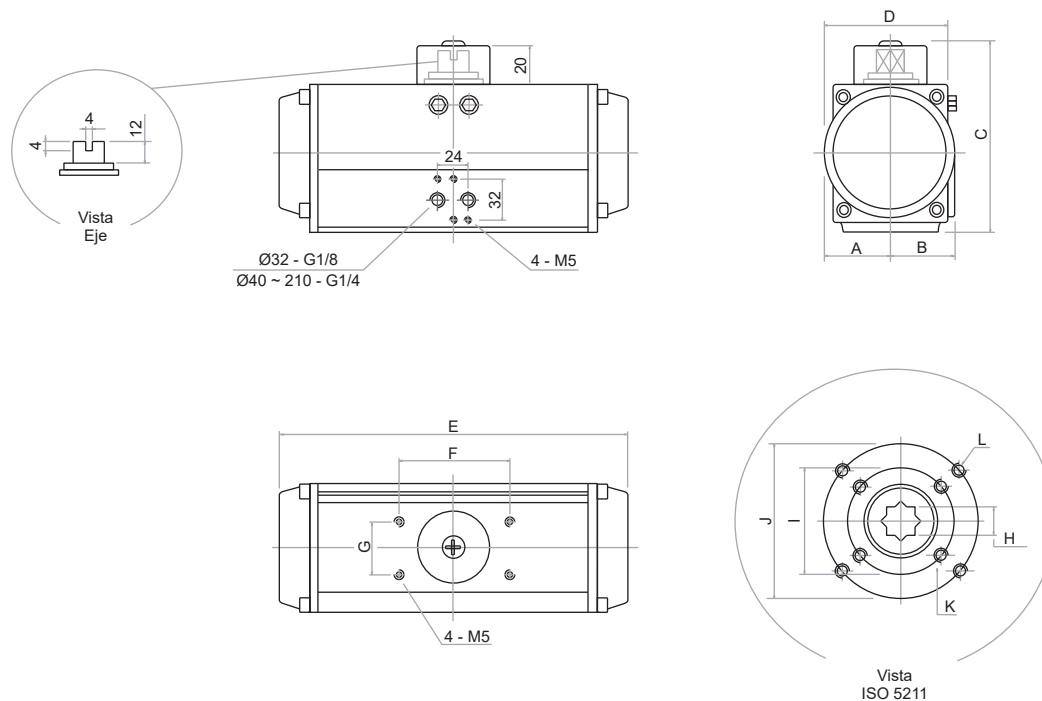
Referencia	Ø mm	Torque a 6 Bar (Nm)	Torque a 87 PSI (Lb / in)
PACS040	40	12	105
PACS052	52	17	150
PACS063	63	30	266
PACS075	75	47	416
PACS083	83	62	549
PACS092	92	101	889
PACS105	105	137	1.212
PACS125	125	231	2.044
PACS140	140	349	3.087
PACS160	160	529	4.680

ACTUADORES NEUMATICOS ROTATIVOS - TIPO CREMALLERA

SERIE PAC 32 - 40 - 52 - 63 - 75 - 83 - 92 - 105 - 125 - 140 - 160 - 190 - 210

Art

VALVULAS DE PROCESO



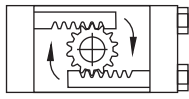
Referencia	A	B	C	D	E	F	G	H	I	J	K	L
PAC032	22,5	23	65	45	110	50	25	9	F03 Ø36		M5 x 5	
PAC040	26,2	32	78,5	50	126	50	25	11	F03 Ø36		M5 x 5	
PAC052	30	41	92	55	143	80	30	11	F03 Ø36	F05 Ø50	M5 x 8	M6 x 8
PAC063	35	45	108	69	190	80	30	14	F05 Ø50	F07 Ø70	M6 x 10	M8 x 13
PAC075	38,5	52,5	119,5	100,5	207	80	30	14	F05 Ø50	F07 Ø70	M6 x 8	M8 x 10
PAC083	46	52,5	129	88	213	80	30	17	F05 Ø50	F07 Ø70	M6 x 10	M8 x 13
PAC092	50	61	137	98,5	258	80	30	17	F05 Ø50	F07 Ø70	M6 x 10	M8 x 12
PAC105	57	64	153	109	267	80	30	22	F07 Ø70	F10 Ø102	M8 x 10	M10 x 13
PAC125	67,5	70	175	120,5	340	80	30	22	F07 Ø70	F10 Ø102	M8 x 13	M10 x 16
PAC140	75	76	191,5	132	414	80	30	27	F10 Ø102	F12 Ø125	M10 x 15	M12 x 20
PAC160	87,5	87,5	217	159,5	476	80	30	27	F10 Ø102	F12 Ø125	M10 x 15	M12 x 20
PAC190	102	102	260	184	515	130	30	36		F14 Ø140		M16 x 22
PAC210	113	113	285	205	580	130	30	36		F14 Ø140		M16 x 24

Las dimensiones son iguales para los actuadores de simple efecto

VALVULA DE BOLA CON ACTUADOR ROTATIVO TIPO CREMALLERA

SERIE PBAC 1/4 - 3/8 - 1/2 - 3/4 - 1 - 1 1/2 - 2 - 2 1/2 - 3 NPT

Art



Tipo Cremallera



Tornillo de regulación del ángulo de giro

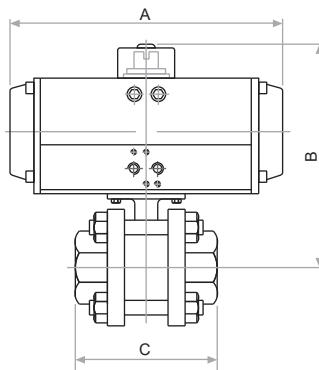
Características

- Válvula de Bola Pag. [Vál. Proceso-174](#)
- Actuador Rotativo Pag. [Vál. Proceso-156](#)

Nota:

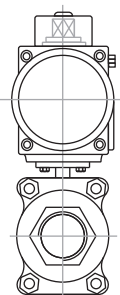
Estos actuadores rotativos pueden ser operados directamente con válvulas solenoides tipo **Namur**, ver pag. Válvula **85**

Válvula de Bola de 3 Piezas en Acero Inox. 316 con Actuador Rotativo de Doble Efecto



Referencia	Conexión	A	B	C	Válvula	Actuador	Torque 6 Bar
PBAC02032	1/4"	110	107,5	75	PB0102	PAC032	9 Nm
PBAC03032	3/8"	110	108,5	75	PB0103	PAC032	9 Nm
PBAC04032	1/2"	110	108,5	75	PB0104	PAC032	9 Nm
PBAC04040	1/2"	126	122	75	PB0104	PAC040	17 Nm
PBAC05040	3/4"	126	125	80	PB0105	PAC040	17 Nm
PBAC05052	3/4"	143	138,5	80	PB0105	PAC052	25 Nm
PBAC06040	1"	126	133	90	PB0106	PAC040	17 Nm
PBAC06052	1"	143	146,5	90	PB0106	PAC052	25 Nm
PBAC08063	1 1/2"	190	175	120	PB0108	PAC063	44 Nm
PBAC08075	1 1/2"	207	186,5	120	PB0108	PAC075	71 Nm
PBAC10063	2"	190	183,5	140	PB0110	PAC063	44 Nm
PBAC10075	2"	207	195	140	PB0110	PAC075	71 Nm
PBAC12083	2 1/2"	213	233	173	PB0112	PAC083	89 Nm
PBAC12092	2 1/2"	258	241	173	PB0112	PAC092	136 Nm
PBAC14083	3"	213	240	186	PB0114	PAC083	89 Nm
PBAC14092	3"	258	248	186	PB0114	PAC092	136 Nm

Utilizar controles de velocidad para evitar impactos fuertes en el actuador



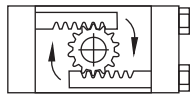
Válvula de Bola de 3 Piezas en Acero Inox. 316 con Actuador Rotativo de Simple Efecto

Referencia	Conexión	A	B	C	Válvula	Actuador	Torque 6 bar
PBACS02040	1/4"	126	121	75	PB0102	PACS040	12 Nm
PBACS03040	3/8"	126	122	75	PB0103	PACS040	12 Nm
PBACS04052	1/2"	143	135,5	75	PB0104	PACS052	17 Nm
PBACS05052	3/4"	190	154,5	80	PB0105	PACS052	17 Nm
PBACS06063	1"	190	162,5	90	PB0106	PACS063	30 Nm
PBACS08075	1 1/2"	213	196	120	PB0108	PACS075	47 Nm
PBACS10092	2"	258	212,5	140	PB0110	PACS092	101 Nm
PBACS12105	2 1/2"	267	257	173	PB0112	PACS105	137 Nm
PBACS14125	3"	340	286	186	PB0114	PACS125	231 Nm

VALVULA DE BOLA FLANCHADA CON ACTUADOR TIPO CREMALLERA

SERIE PBFCA/ PBFIA 1 - 1 1/2 - 2 - 2 1/2 - 3 - 4 NPT

Art



Tipo Cremallera

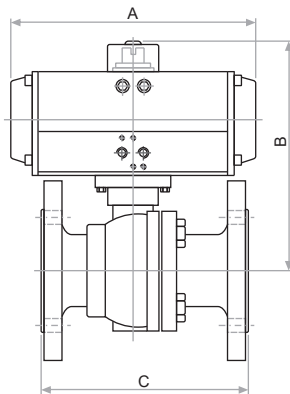


Características

- Válvula de Bola Flanchada Pag. [Vál. Proceso-175](#)
- Actuador Rotativo Pag. [Vál. Proceso-156](#)

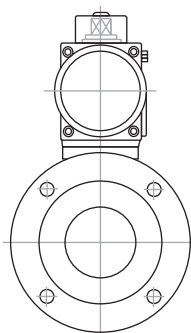
VALVULAS DE PROCESO

Válvula de Bola Flanchada en Acero al Carbón con Actuador Rotativo de Doble Efecto



Referencia	Conexión	A	B	C	Actuador	Torque 6 Bar
PBFCA06040	1"	126	136	140	PAC040	17 Nm
PBFCA06052	1"	143	147	140	PAC052	25 Nm
PBFCA08063	1 1/2"	190	189,5	165	PAC063	44 Nm
PBFCA08075	1 1/2"	207	194,5	165	PAC075	71 Nm
PBFCA10063	2"	190	198	203	PAC063	44 Nm
PBFCA10075	2"	207	202	203	PAC075	71 Nm
PBFCA12083	2 1/2"	213	221,5	222	PAC083	89 Nm
PBFCA12092	2 1/2"	258	229,5	222	PAC092	136 Nm
PBFCA14083	3"	213	229	241	PAC083	89 Nm
PBFCA14092	3"	258	237	241	PAC092	136 Nm
PBFCA14105	3"	267	248,5	241	PAC105	204 Nm
PBFCA18105	4"	267	263	305	PAC105	204 Nm
PBFCA18125	4"	340	285	305	PAC125	350 Nm

Válvula de Bola Flanchada en Acero Inoxidable 316 con Actuador Rotativo de Doble Efecto

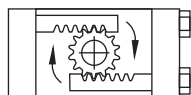


Referencia	Conexión	A	B	C	Actuador	Torque 6 Bar
PBFIA06040	1"	126	136	140	PAC040	17 Nm
PBFIA06052	1"	143	147	140	PAC052	25 Nm
PBFIA08063	1 1/2"	190	189,5	165	PAC063	44 Nm
PBFIA08075	1 1/2"	207	194,5	165	PAC075	71 Nm
PBFIA10063	2"	190	198	203	PAC063	44 Nm
PBFIA10075	2"	207	202	203	PAC075	71 Nm
PBFIA12083	2 1/2"	213	221,5	222	PAC083	89 Nm
PBFIA12092	2 1/2"	258	229,5	222	PAC092	136 Nm
PBFIA14083	3"	213	229	241	PAC083	89 Nm
PBFIA14092	3"	258	237	241	PAC092	136 Nm
PBFIA18105	4"	267	263	305	PAC105	204 Nm
PBFIA18125	4"	340	285	305	PAC125	350 Nm

VALVULA DE BOLA DE TRES VIAS CON ACTUADOR TIPO CREMALLERA

SERIE PBTAC 1/2 - 3/4 - 1 - 1 1/2 - 2 NPT

Art



Tipo Cremallera



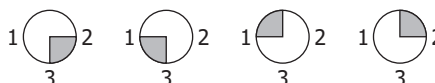
Tornillo de regulación del ángulo de giro

Características

- Válvula de Bola de Tres Vías Pag. [Vál. Proceso-176](#)
- Actuador Rotativo Pag. [Vál. Proceso-156](#)

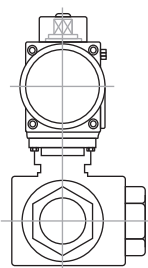
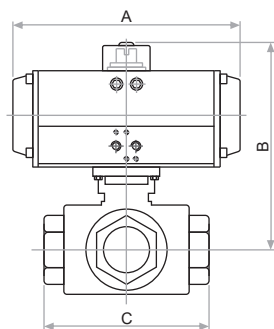
Tipo L

Posiciones permitidas



El diseño de conmutación permite:

- Desviar el caudal de una entrada común (3) a una de dos salidas (1 ó 2)
- Bloquear el caudal de una entrada y purgar la conexión opuesta



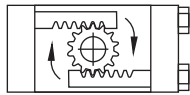
Válvula de Bola de Tres Vías en Acero Inoxidable 316 Tipo L con Actuador Rotativo de Doble Efecto

Referencia	Conexión	A	B	C	Actuador	Torque 6 Bar
PBTAC04040	1/2"	126	115,5	79	PAC040	17 Nm
PBTAC04052	1/2"	143	134	79	PAC052	25 Nm
PBTAC05040	3/4"	126	108,5	88	PAC040	17 Nm
PBTAC05052	3/4"	143	141	88	PAC052	25 Nm
PBTAC06040	1"	126	123,5	108	PAC040	17 Nm
PBTAC06052	1"	143	151	108	PAC052	25 Nm
PBTAC08063	1 1/2"	190	181,5	133	PAC063	44 Nm
PBTAC08075	1 1/2"	207	187,5	133	PAC075	71 Nm
PBTAC10075	2"	207	192,2	164	PAC075	71 Nm
PBTAC10083	2"	213	201,7	164	PAC083	89 Nm

VALVULA DE BOLA EN PVC CON ACTUADOR TIPO CREMALLERA

SERIE PPRA / PPSA 1/2 - 3/4 - 1 - 1 1/2 - 2 NPT

Art



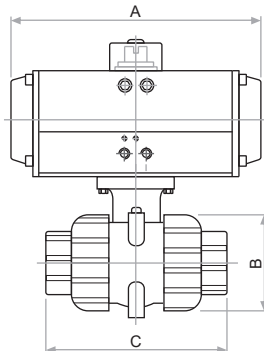
Tipo Cremallera

Características

- Válvula de Bola Plástica
- Actuador Rotativo Pag. [Vál. Proceso-156](#)

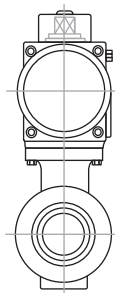


VALVULAS
DE PROCESO



Válvula de Bola en PVC Roscada con Actuador Rotativo de Doble Efecto

Referencia	Conexión	A	ØB	C	Actuador	Torque 6 Bar
PPRA04032	1/2"	110	45	112	PAC032	9 Nm
PPRA05032	3/4"	110	55	132	PAC032	9 Nm
PPRA06052	1"	143	66	144	PAC052	25 Nm
PPRA08075	1 1/2"	207	98	171	PAC075	71 Nm
PPRA10083	2"	213	120	200	PAC083	89 Nm



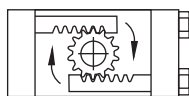
Válvula de Bola en PVC con Socket (Soldar) con Actuador Rotativo de Doble Efecto

Referencia	Conexión	A	ØB	C	Actuador	Torque 6 Bar
PPSA04032	1/2"	110	45	112	PAC032	9 Nm
PPSA05032	3/4"	110	55	132	PAC032	9 Nm
PPSA06052	1"	143	66	144	PAC052	25 Nm
PPSA08075	1 1/2"	207	98	171	PAC075	71 Nm
PPSA10083	2"	213	120	200	PAC083	89 Nm

VALVULA MARIPOSA CON ACTUADOR ROTATIVO TIPO CREMALLERA

SERIE PMAC 2" - 3" - 4" - 6" - 8" - 10" - 12" - 14" - 16" - 18"

Art



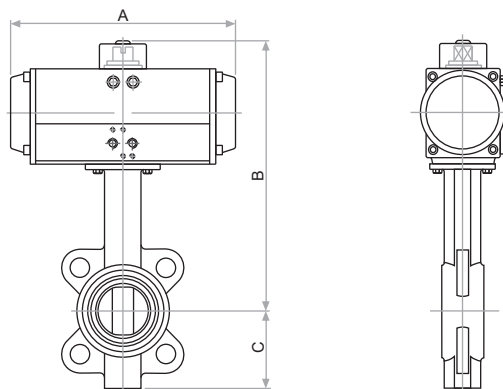
Tipo Cremallera

Tornillo de regulación del ángulo de giro



Características

- Válvula Mariposa Pag. [Vál. Proceso-177](#)
- Actuador Rotativo Pag. [Vál. Proceso-156](#)




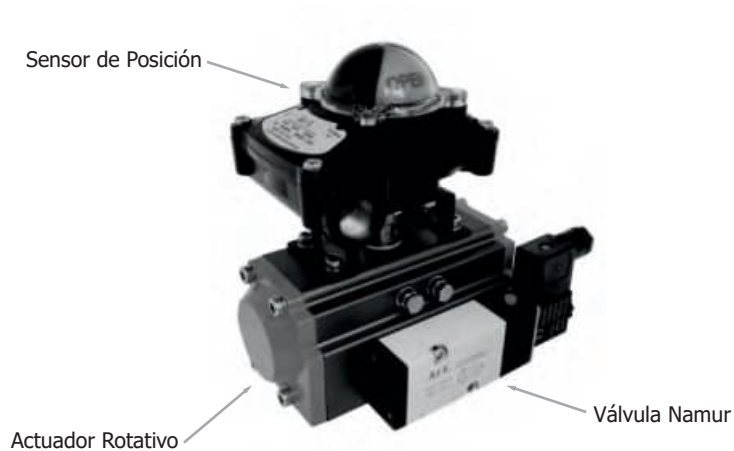
Válvula Mariposa en Hierro y Disco en Acero Inox. 316 con Actuador Rotativo de Doble Efecto

Referencia	Conexión	A	B	C	Actuador	Torque 6 bar
PMAC10063	2"	190	251	57	PAC063	44 Nm
PMAC14063	3"	190	268	82	PAC063	44 Nm
PMAC14075	3"	207	279,5	82	PAC075	71 Nm
PMAC18075	4"	207	300,5	100	PAC075	71 Nm
PMAC18083	4"	213	310	100	PAC083	89 Nm
PMAC22083	6"	213	331	126	PAC083	89 Nm
PMAC22092	6"	258	339	126	PAC092	136 Nm
PMAC26105	8"	267	393	162	PAC105	204 Nm
PMAC26125	8"	340	415	162	PAC125	350 Nm
PMAC30125	10"	340	447	193	PAC125	350 Nm
PMAC30140	10"	414	463,5	193	PAC140	526 Nm
PMAC34140	12"	476	509,5	236,5	PAC140	526 Nm
PMAC34160	12"	414	535	236,5	PAC160	802 Nm
PMAC42160	14"	476	585	267	PAC160	802 Nm
PMAC46190	16"	515	660	298,6	PAC190	1.292 Nm
PMAC50210	18"	580	707	318	PAC210	1.776 Nm

Nota: La Válvula Mariposa y el Actuador Rotativo se venden por separado; consulte con su asesor técnico.

Características

- Indicador visual de posición
- Terminal de conexión multipunto
- Montaje ISO 5211
- Aprobado por 
- 2 interruptores de posición SPDT 0° y 90°
- Protección IP67



Datos Técnicos

Voltaje:
Max. 250A AC ó DC

Corriente:
0.6A @ 125V-DC
0.3A @ 250V-DC
15A, 1/2HP @ 125/250V-AC

Terminal (Bornera):
8 puntos de conexión

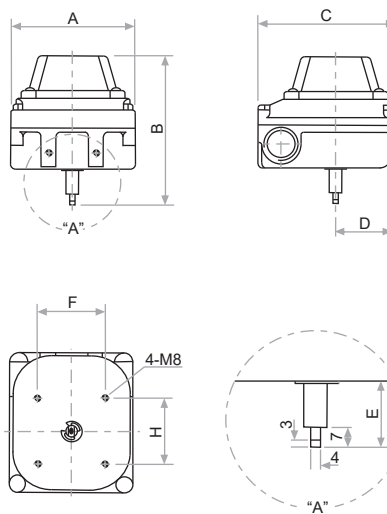
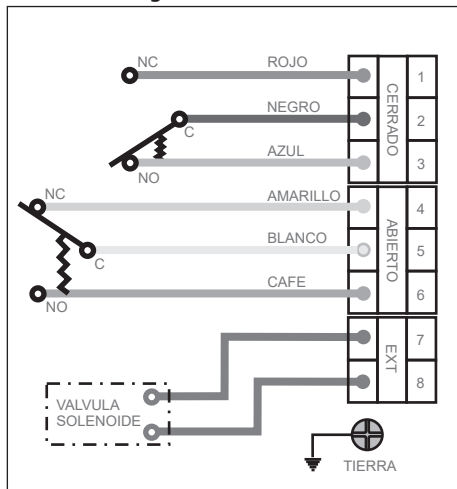
Temperatura de Trabajo:
-25°C a 85°C ~ -13°F a 185°F

Indicador Visual 0 ~ 90°:
Abierto - Amarillo
Cerrado - Rojo

Modelo Standard

Código	Conexión	Consumo	P / Actuador
PASC01	Conduit 1/2"	4 - 20 mA	Cremallera
PASS032	Soporte para montar en actuador PAC032		

Diagrama de Conexión



Referencia	A	B	C	D	E	F
PASC01	88	94	112	44	17	35,4

Posicionador electro-neumático de doble efecto que se instala sobre los actuadores rotativos y permite mediante una señal de 4 a 20 mA, obtener posiciones intermedias entre 0 y 90° de giro.

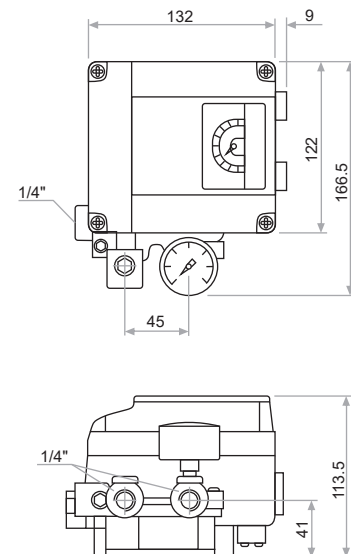
Es utilizado para dar en forma automática desde un PLC diferentes grados de apertura a una válvula de bola, mariposa ó un damper de giro limitado.

Este posicionador funciona con los Actuadores **Ar.t** serie PAC y PACS.



Posicionador Electroneumático

Descripción	Valores
Código	PPNA02
Señal de Entrada	4 ~ 20 Ma DC
Impedancia	250 ± 15 Ω
Presión de Entrada	1,4 a 7 Bar ~ 20 a 100 PSI
Angulo de Giro	0 ~ 90°
Conexión	1/4" NPT
Conducto	M20 x 1,5
Protección	IP66 a Prueba de Explosión
Temperatura	-20 a 70 °C ~ -4 a 158 °F
Capacidad de Repetición	± 0.5 %
Material	Aleación de aluminio
Peso	2.8 Kg ~ 6.2 lb



Permiten operar en forma manual, válvulas de bola ó mariposa de una manera precisa y suave, por su especial sistema interno de engranajes.

Se pueden instalar entre la válvula y el actuador rotativo como operador manual opcional de la válvula, para ello se debe accionar la palanca lateral del volante y liberarla cuando no se use de forma manual.

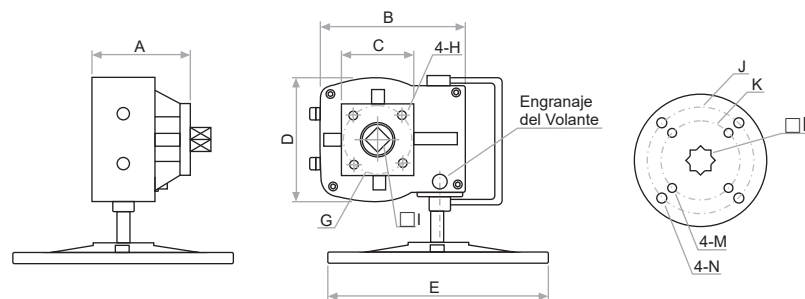


Volante para Actuadores Rotativos y Válvulas

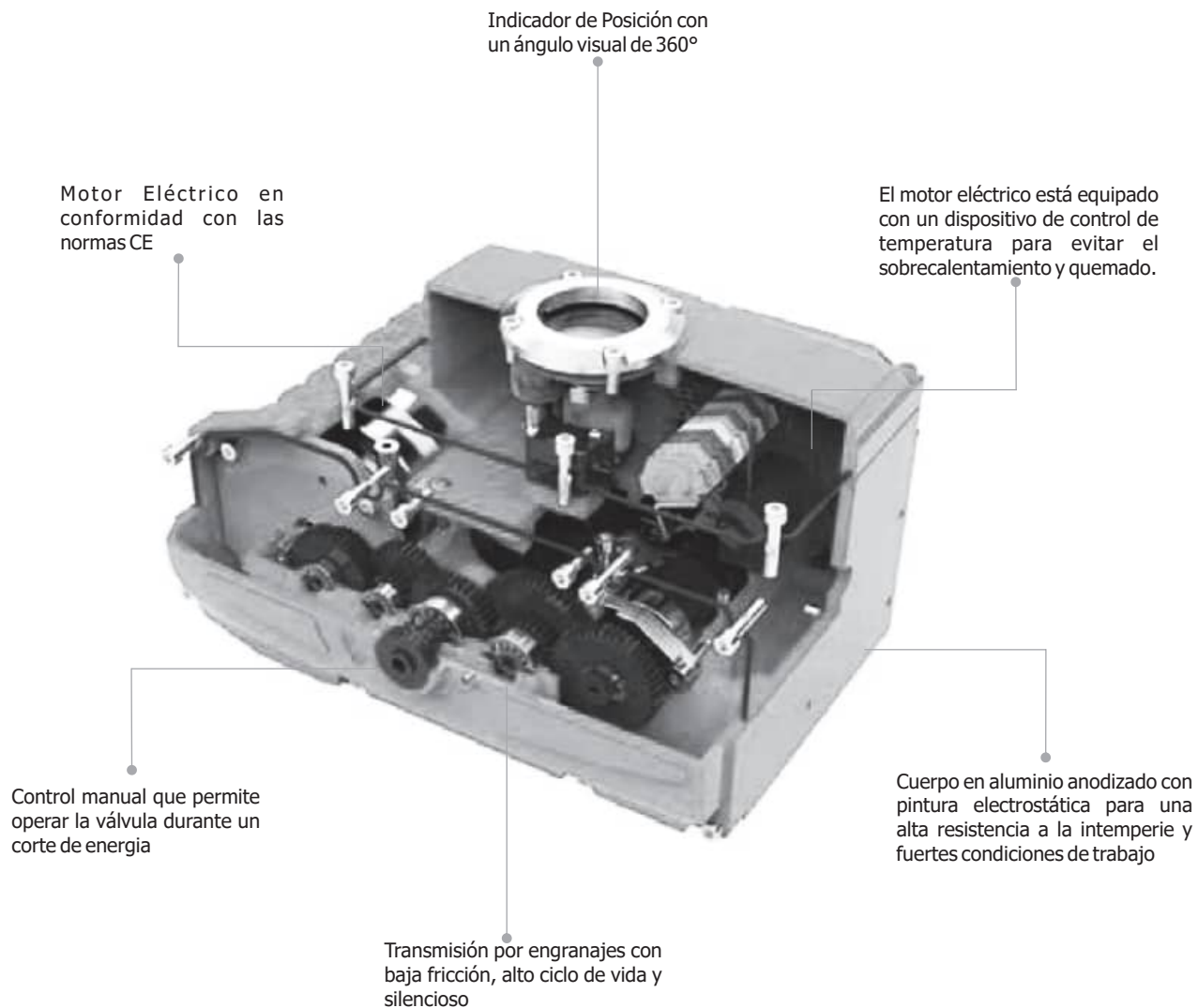
Código	Torque	Para Actuador
PAM065	150 Nm	PAC032 - PAC052 - PAC063 - PAC075
PAM105	300 Nm	PAC083 - PAC092
PAM160	600 Nm	PAC105 - PAC125
PAM210	1.000 Nm	PAC140 - PAC160

Características

Descripción	Valores
Angulo de Giro	0 ~ 90°
Protección	IP65
Temperatura	-20 a 120 °C ~ -4 a 248 °F
Rango de Ajuste	± 0.5°
Material	Fundición de Hierro
Acabado	Pintura en Poliuretano



Código	A	B	C	D	ØE	ØG	ØH	I	ØJ	ØK	L	M	N
PAM065	100	70	70	90	180	70	10	14	70	50	14	M6	M8
PAM105	118	95	95	125	220	102	12	17	102	70	17	M8	M10
PAM160	125	115	115	140	250	125	12	22	125	102	22	M10	M12
PAM210	162	140	140	190	320	140	12	27	140	102	27	M10	M16



Características

- Resistentes a la corrosión
- Montaje ISO 5211
- Protección IP67
- Angulo de rotación 90°
- Operador manual adicional:
35 y 50 Nm: Llave fija 8 mm
80 ~ 400 Nm: Volante



Cuerpo en aluminio anodizado con pintura electrostática para una alta resistencia a la intemperie y fuertes condiciones de trabajo

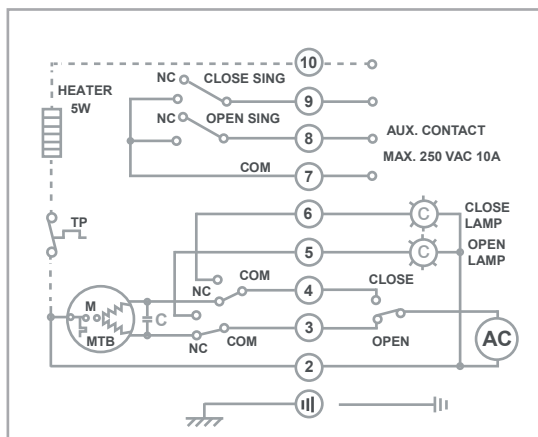
Datos Técnicos

Tipo:
On/Off

Temperatura de Trabajo:
-20°C a 65°C ~ -4°F a 150°F

Humedad Relativa:
<90% (25°C)

Diagrama de Conexión



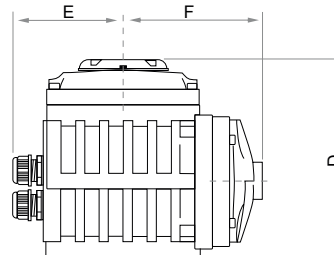
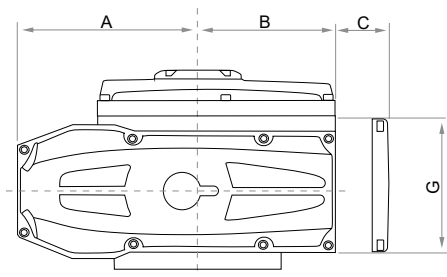
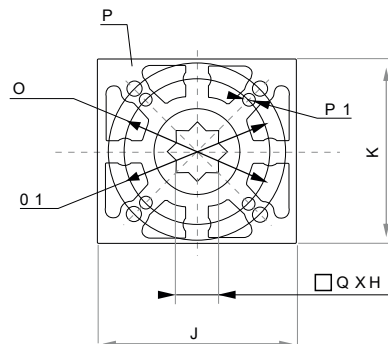
Actuador Eléctrico Rotativo

Referencia	Torque	Voltaje	Consumo	Tiempo*	Peso
PAE0352	35 Nm	24 VDC	10 W	10 Seg.	3.5 Kg.
PAE0354	35 Nm	110 VAC	8 W	10 Seg.	3.5 Kg.
PAE0355	35 Nm	220 VAC	8 W	10 Seg.	3.5 Kg.
PAE0502	50 Nm	24 VDC	15 W	14 Seg.	3.5 Kg.
PAE0504	50 Nm	110 VAC	10 W	14 Seg.	3.5 Kg.
PAE0505	50 Nm	220 VAC	10 W	14 Seg.	3.5 Kg.
PAE0804	80 Nm	110 VAC	12 W	20 Seg.	4 Kg.
PAE0805	80 Nm	220 VAC	12 W	20 Seg.	4 Kg.
PAE1004	100 Nm	110 VAC	16 W	19 Seg.	12 Kg.
PAE1005	100 Nm	220 VAC	16 W	19 Seg.	12 Kg.
PAE2004	200 Nm	110 VAC	40 W	39 Seg.	12 Kg.
PAE2005	200 Nm	220 VAC	40 W	39 Seg.	12 Kg.
PAE4004	400 Nm	110 VAC	60 W	29 Seg.	24.8 Kg.
PAE4005	400 Nm	220 VAC	60 W	29 Seg.	24.8 Kg.

* Tiempo: se refiere al tiempo que tarda en realizar el giro de 90°

Cuando se corta el suministro de energía, el actuador se detiene y su frenado es instantaneo y estable.

Posee dos finales de carrera que permiten enviar señales de baja potencia para lamparas AC ó como entradas de un PLC (controlador) DC



Referencia	A	B	C	D	E	F	G	J	K	O	P	01	P1	QxH
PAE0352/4/5	74	49	45	114	53	65	114	50	50	50	4-M6	36	4-M5	11 x 18
PAE0502/4/5	89	72	45	125	57	82	114	66	66	70	4-M8	50	4-M6	14 x 20
PAE0804/5	89	72	45	125	57	82	114	66	66	70	4-M8	50	4-M6	14 x 20
PAE1004/5	109	80	45	126	67	85	114	100	90	70	4-M8	50	4-M6	17 x 23
PAE2004/5	152	116	45	167	93	117	114	140	130	125	4-M12	102	4-M10	27 x 43
PAE4004/5	152	116	45	167	93	117	114	140	130	125	4-M12	102	4-M10	27 x 43

VALVULA DE BOLA CON ACTUADOR ELECTRICO ROTATIVO

SERIE PBAE 1/4 - 3/8 - 1/2 - 3/4 - 1 - 1 1/2 - 2 - 2 1/2 - 3 NPT

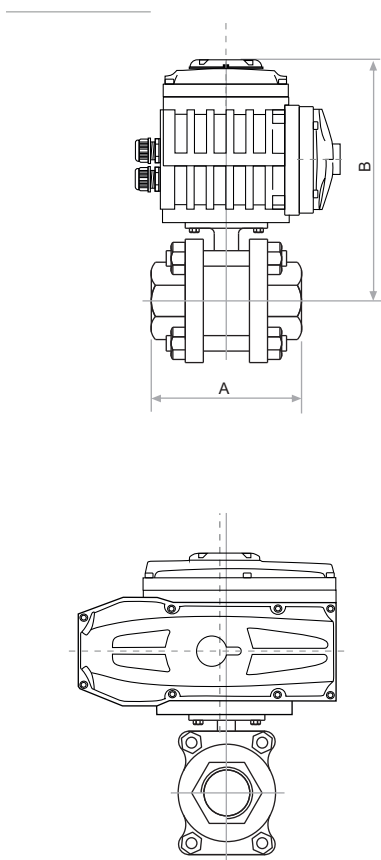
Art

Características

- Válvula de Bola Pag. [Vál. Proceso-174](#)
- Actuador Rotativo Pag. [Vál. Proceso-168](#)



Válvula de Bola de 3 Piezas en Acero Inox. 316 con Actuador Eléctrico Rotativo



Referencia	Conexión	Voltaje	A	B	Actuador	Torque
PBAE020352	1/4"	24 VDC	75	156,5	PAE0352	35 Nm
PBAE020354	1/4"	110 VAC	75	156,5	PAE0354	35 Nm
PBAE020355	1/4"	220 VAC	75	156,5	PAE0355	35 Nm
PBAE030352	3/8"	24 VDC	75	157,5	PAE0352	35 Nm
PBAE030354	3/8"	110 VAC	75	157,5	PAE0354	35 Nm
PBAE030355	3/8"	220 VAC	75	157,5	PAE0355	35 Nm
PBAE040352	1/2"	24 VDC	75	157,5	PAE0352	35 Nm
PBAE040354	1/2"	110 VAC	75	157,5	PAE0354	35 Nm
PBAE040355	1/2"	220 VAC	75	157,5	PAE0355	35 Nm
PBAE050352	3/4"	24 VDC	80	160,5	PAE0352	35 Nm
PBAE050354	3/4"	110 VAC	80	160,5	PAE0354	35 Nm
PBAE050355	3/4"	220 VAC	80	160,5	PAE0355	35 Nm
PBAE060352	1"	24 VDC	90	168,5	PAE0352	35 Nm
PBAE060354	1"	110 VAC	90	168,5	PAE0354	35 Nm
PBAE060355	1"	220 VAC	90	168,5	PAE0355	35 Nm
PBAE080502	1 1/2"	24 VDC	120	192	PAE0502	50 Nm
PBAE080504	1 1/2"	110 VAC	120	192	PAE0504	50 Nm
PBAE080505	1 1/2"	220 VAC	120	192	PAE0505	50 Nm
PBAE100502	2"	24 VDC	140	200,5	PAE0502	50 Nm
PBAE100504	2"	110 VAC	140	200,5	PAE0504	50 Nm
PBAE100505	2"	220 VAC	140	200,5	PAE0505	50 Nm
PBAE120804	2 1/2"	110 VAC	173	230	PAE0804	80 Nm
PBAE120805	2 1/2"	220 VAC	173	230	PAE0805	80 Nm
PBAE141004	3"	110 VAC	186	237	PAE1004	100 Nm
PBAE141005	3"	220 VAC	186	237	PAE1005	100 Nm

VALVULA DE BOLA FLANCHADA CON ACTUADOR ELECTRICO ROTATIVO

SERIE PFCE / PFIE 1 - 1 1/2 - 2 - 2 1/2 - 3 - 4 NPT

Art

VALVULAS
DE PROCESO

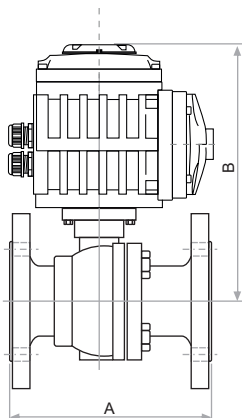
Características

- Válvula de Bola Flanchada Pag. [Vál. Proceso-175](#)
- Actuador Rotativo Pag. [Vál. Proceso-168](#)



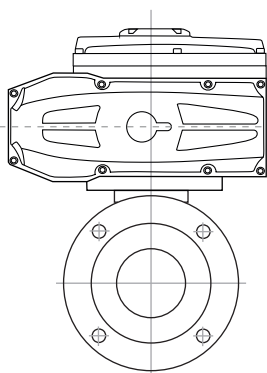
Válvula de Bola Flanchada en Acero al Carbón con Actuador Eléctrico Rotativo

Referencia	Conexión	Voltaje	A	B	Actuador	Torque
PFCE060352	1"	24 VDC	140	171,5	PAE0352	35 Nm
PFCE060354	1"	110 VAC	140	171,5	PAE0354	35 Nm
PFCE060355	1"	220 VAC	140	171,5	PAE0355	35 Nm
PFCE080502	1 1/2"	24 VDC	165	200	PAE0502	50 Nm
PFCE080504	1 1/2"	110 VAC	165	200	PAE0504	50 Nm
PFCE080505	1 1/2"	220 VAC	165	200	PAE0505	50 Nm
PFCE100502	2"	24 VDC	203	207,5	PAE0502	50 Nm
PFCE100504	2"	110 VAC	203	207,5	PAE0504	50 Nm
PFCE100505	2"	220 VAC	203	207,5	PAE0505	50 Nm
PFCE120804	2 1/2"	110 VAC	222	217,5	PAE0804	80 Nm
PFCE120805	2 1/2"	220 VAC	222	217,5	PAE0805	80 Nm
PFCE141004	3"	110 VAC	241	226	PAE1004	100 Nm
PFCE141005	3"	220 VAC	241	226	PAE1005	100 Nm
PFCE182004	4"	110 VAC	305	277	PAE2004	200 Nm
PFCE182005	4"	220 VAC	305	277	PAE2005	200 Nm



Válvula de Bola Flanchada en Acero Inoxidable 316 con Actuador Eléctrico Rotativo

Referencia	Conexión	Voltaje	A	B	Actuador	Torque
PFIE060352	1"	24 VDC	140	171,5	PAE0352	35 Nm
PFIE060354	1"	110 VAC	140	171,5	PAE0354	35 Nm
PFIE060355	1"	220 VAC	140	171,5	PAE0355	35 Nm
PFIE080502	1 1/2"	24 VDC	165	200	PAE0502	50 Nm
PFIE080504	1 1/2"	110 VAC	165	200	PAE0504	50 Nm
PFIE080505	1 1/2"	220 VAC	165	200	PAE0505	50 Nm
PFIE100502	2"	24 VDC	203	207,5	PAE0502	50 Nm
PFIE100504	2"	110 VAC	203	207,5	PAE0504	50 Nm
PFIE100505	2"	220 VAC	203	207,5	PAE0505	50 Nm
PFIE120804	2 1/2"	110 VAC	222	217	PAE0804	80 Nm
PFIE120805	2 1/2"	220 VAC	222	217	PAE0805	80 Nm
PFIE141004	3"	110 VAC	241	226	PAE1004	100 Nm
PFIE141005	3"	220 VAC	241	226	PAE1005	100 Nm
PFIE182004	4"	110 VAC	305	277	PAE2004	200 Nm
PFIE182005	4"	220 VAC	305	277	PAE2005	200 Nm



VALVULA DE BOLA DE TRES VIAS CON ACTUADOR ELECTRICO ROTATIVO

SERIE PBTE 1/2 - 3/4 - 1 - 1 1/2 - 2 NPT

Art

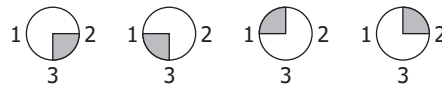
Características

- Válvula de Bola de Tres Vías Pag. [Vál. Proceso-176](#)
- Actuador Rotativo Pag. [Vál. Proceso-168](#)



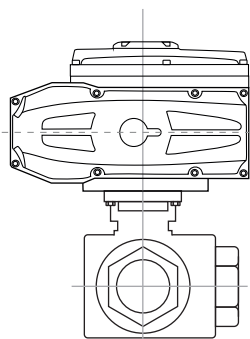
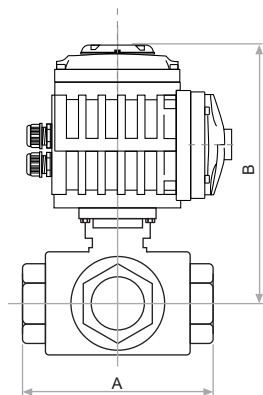
Tipo L

Posiciones permitidas



El diseño de conmutación permite:

- Desviar el caudal de una entrada común (3) a una de dos salidas (1 ó 2)
- Bloquear el caudal de una entrada y purgar la conexión opuesta

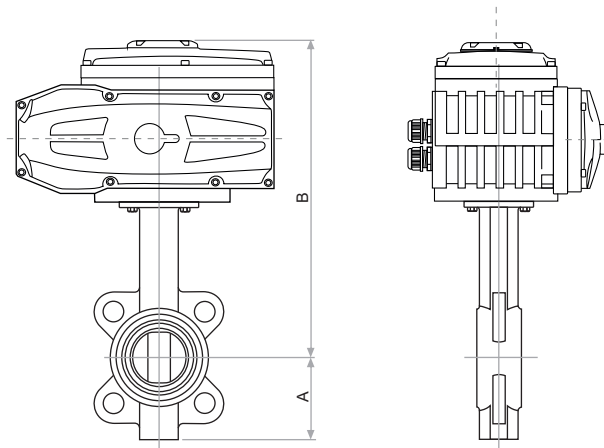


Válvula de Bola de Tres Vías en Acero Inoxidable 316 con Actuador Eléctrico Rotativo

Referencia	Conexión	Voltaje	A	B	Actuador	Torque
PBTE040352	1/2"	24 VDC	79	151	PAE0352	35 Nm
PBTE040354	1/2"	110 VAC	79	151	PAE0354	35 Nm
PBTE040355	1/2"	220 VAC	79	151	PAE0355	35 Nm
PBTE050352	3/4"	24 VDC	88	158	PAE0352	35 Nm
PBTE050354	3/4"	110 VAC	88	158	PAE0354	35 Nm
PBTE050355	3/4"	220 VAC	88	158	PAE0355	35 Nm
PBTE060352	1"	24 VDC	108	162	PAE0352	35 Nm
PBTE060354	1"	110 VAC	108	162	PAE0354	35 Nm
PBTE060355	1"	220 VAC	108	162	PAE0355	35 Nm
PBTE080502	1 1/2"	24 VDC	133	197	PAE0502	50 Nm
PBTE080504	1 1/2"	110 VAC	133	197	PAE0504	50 Nm
PBTE080505	1 1/2"	220 VAC	133	197	PAE0505	50 Nm
PBTE100804	2"	110 VAC	164	203	PAE0804	80 Nm
PBTE100805	2"	220 VAC	164	203	PAE0805	80 Nm

Características

- Válvula Mariposa Pag. [Vál. Proceso-177](#)
- Actuador Rotativo Pag. [Vál. Proceso-168](#)



Válvula Mariposa en Hierro y Disco en Acero Inox. 316 con Actuador Eléctrico Rotativo

Referencia	Conexión	A	B	Voltaje	Actuador	Torque
PMAE100502	2"	57	268	24 VDC	PAE0502	50 Nm
PMAE100504	2"	57	268	110 VAC	PAE0504	50 Nm
PMAE100505	2"	57	268	220 VAC	PAE0505	50 Nm
PMAE140502	3"	82	285	24 VDC	PAE0502	50 Nm
PMAE140504	3"	82	285	110 VAC	PAE0504	50 Nm
PMAE140505	3"	82	285	220 VAC	PAE0505	50 Nm
PMAE180804	4"	100	306	110 VAC	PAE0804	80 Nm
PMAE180805	4"	100	306	220 VAC	PAE0805	80 Nm
PMAE222004	6"	126	369	110 VAC	PAE2004	200 Nm
PMAE222005	6"	126	369	220 VAC	PAE2005	200 Nm
PMAE264004	8"	162	407	110 VAC	PAE4004	400 Nm
PMAE264005	8"	162	407	220 VAC	PAE4005	400 Nm
PMAE304004	10"	193	439	110 VAC	PAE4004	400 Nm
PMAE304005	10"	193	439	220 VAC	PAE4005	400 Nm

VALVULAS DE BOLA EN ACERO INOXIDABLE 316

SERIE PB / PBP 1/4 - 3/8 - 1/2 - 3/4 - 1 - 1 1/2 - 2 - 2 1/2 - 3 NPT

Art



Válvulas de 3 Piezas
4 Tornillos



Válvulas de 3 Piezas
con Seguro que Bloquea
la Palanca

Válvulas con Cuello ISO 5211

Cuerpo en Acero Inoxidable 316 y sellos en Teflón

Referencia	Conexión	Montaje ISO
PB0102	1/4"	F-03
PB0103	3/8"	F-03
PB0104	1/2"	F-03 / F-04
PB0105	3/4"	F-04 / F-05
PB0106	1"	F-04 / F-05
PB0108	1 1/2"	F-05 / F-07
PB0110	2"	F-05 / F-07
PB0112	2 1/2"	F-07 / F-10
PB0114	3"	F-07 / F-10

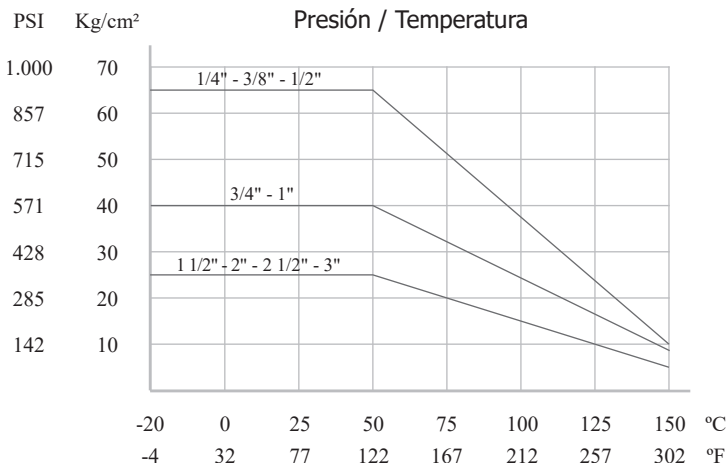
Válvulas con Palanca y Seguro

Cuerpo en Acero Inoxidable 316 y sellos en Teflón

Referencia	Conexión	Cuerpo
PBP0102	1/4"	4 Tornillos
PBP0103	3/8"	4 Tornillos
PBP0104	1/2"	4 Tornillos
PBP0105	3/4"	4 Tornillos
PBP0106	1"	4 Tornillos
PBP0108	1 1/2"	4 Tornillos
PBP0110	2"	4 Tornillos

Características

- Cuello montaje ISO 5211
- Su cuerpo en 3 piezas facilita la intervención en plantas que requieren de un mantenimiento frecuente
- Resistentes a alta presión
- Manejan una amplia gama de fluidos



Datos Técnicos

Fluido:

Aire, agua, gas, productos petrolíferos, petroquímicos y agresivos

Presión de Trabajo:

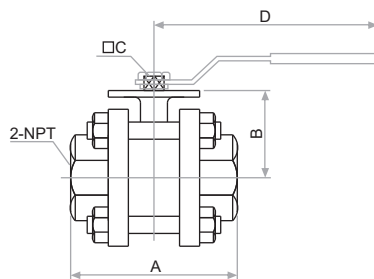
Ver diagrama

Temperatura de Trabajo:

-20°C a 180°C ~ -4°F a 356°F

Angulo de Rotación:

90° ± 3°



NPT	A	B	C	D
1/4"	75	42,5	9	112
3/8"	75	43,5	9	112
1/2"	75	43,5	9	112
3/4"	80	46,5	9	138
1"	90	54,5	11	138
1 1/2"	120	67	14	205
2"	140	75,5	14	205
2 1/2"	173	104	17	-
3"	186	111	17	-

VALVULAS DE BOLA FLANCHADAS

SERIE PBFC / PBF1 1 - 1 1/2 - 2 - 2 1/2 - 3 - 4 NPT

Art



VALVULAS DE PROCESO

Válvulas con Cuello ISO 5211 Cuerpo en Acero al Carbón y sellos en Teflón

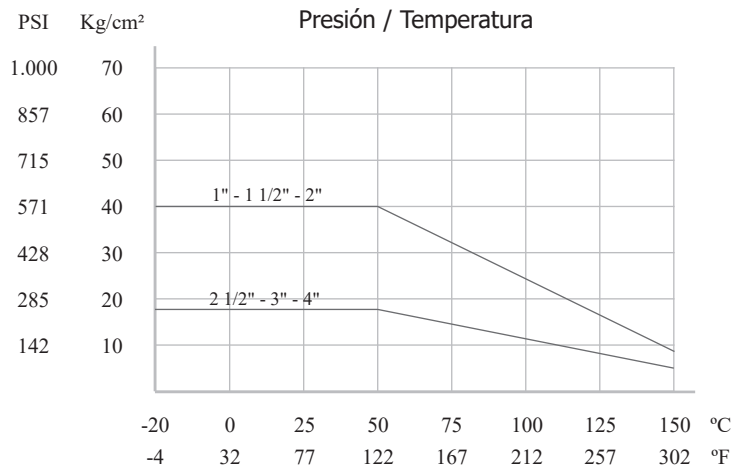
Referencia	Conexión	Montaje ISO
PBFC06	1"	F-04 / F-05
PBFC08	1 1/2"	F-05 / F-07
PBFC10	2"	F-05 / F-07
PBFC12	2 1/2"	F-07 / F-10
PBFC14	3"	F-07 / F-10
PBFC18	4"	F-07 / F-10

Válvulas con Cuello ISO 5211 Cuerpo en Acero Inoxidable 316 y sellos en Teflón

Referencia	Conexión	Montaje ISO
PBF106	1"	F-04 / F-05
PBF108	1 1/2"	F-05 / F-07
PBF110	2"	F-05 / F-07
PBF112	2 1/2"	F-07 / F-10
PBF114	3"	F-07 / F-10
PBF118	4"	F-07 / F-10

Características

- Cuello montaje ISO 5211
- Cuerpo de 2 piezas paso total
- Facilitan el montaje
- Resistentes a alta presión
- Manejan una amplia gama de fluidos



Datos Técnicos

Fluido:

Aire, agua, gas, productos petrolíferos, petroquímicos y agresivos

Presión de Trabajo:

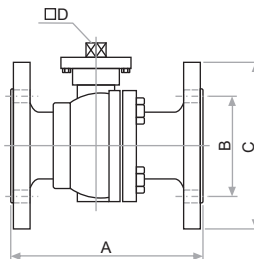
Ver diagrama

Temperatura de Trabajo:

-40°C a 180°C ~ -40°F a 356°F

Bridas:

ANSI B16,5 Class 150



NPT	A	ØB	ØC	D
1"	127,6	80,3	110	11
1 1/2"	165	99	126	14
2"	179,7	121,3	151	14
2 1/2"	183,3	140,7	178	17
3"	203	153,2	191	17
4"	228	192	232	17

VALVULAS DE TRES VIAS TIPO L - EN ACERO INOXIDABLE 316

SERIE PBT 1/2 - 3/4 - 1 - 1 1/2 - 2 NPT

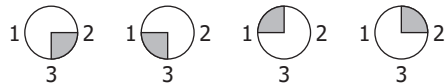


Válvulas con Cuello ISO 5211
Cuerpo en Acero Inoxidable 316 y sellos en Teflón

Referencia	Conexión	Montaje ISO
PBT0404	1/2"	F-03 / F-04
PBT0405	3/4"	F-04 / F-05
PBT0406	1"	F-04 / F-05
PBT0408	1 1/2"	F-05 / F-07
PBT0410	2"	F-05 / F-07

Tipo L

Posiciones permitidas

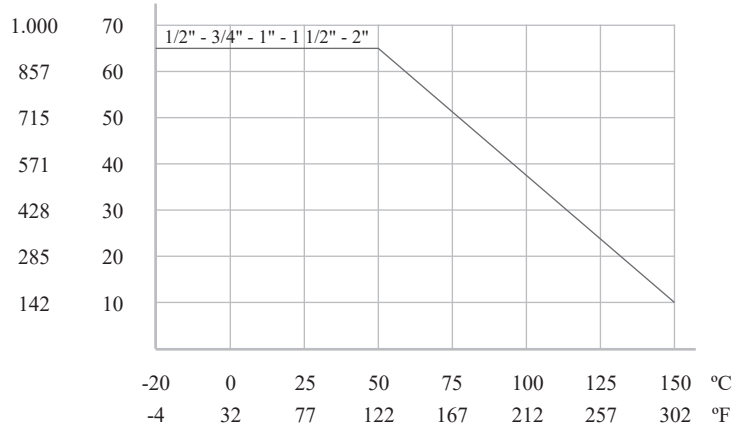


Características

- Cuello montaje ISO 5211
- Válvula de esfera tipo L
- Resistentes a alta presión
- Manejan una amplia gama de fluidos

PSI Kg/cm²

Presión / Temperatura



Datos Técnicos

Fluido:

Aire, agua, gas, productos petrolíferos, petroquímicos y agresivos

Presión de Trabajo:

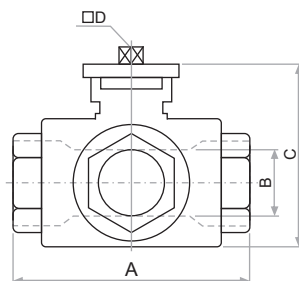
Ver diagrama

Temperatura de Trabajo:

-40°C a 180°C ~ -40°F a 356°F

Angulo de Rotación:

90° ± 3°



NPT	A	B	C	D
1/2"	79	11	74	9
3/4"	88	15	84	9
1"	108	20	98	11
1 1/2"	133	32	130	14
2"	164	40	150	14

VALVULAS MARIPOSA TIPO WAFER

SERIE PM 2" - 3" - 4" - 6" - 8" - 10" - 12" - 14" - 16" - 18"

Art

VALVULAS
DE PROCESO

Características

- Cuello montaje ISO 5211
- Cuerpo de fundición GG-20 para montaje entre bridas ANSI 150 y DIN PN 10/16
- Longitud entre caras según UNE EN 558-1 Serie 20 (DIN 3202 K1)
- Exterior con pintura Epoxica



Datos Técnicos

Fluido:
Aire, agua, gases inertes

Máxima Presión:
2" a 6": 10,3 Bar ~ 150 PSI
8" a 12": 8,3 Bar ~ 120 PSI

Temperatura de Trabajo:
-20°C a 120°C ~ -4°F a 248°F

Angulo de Rotación:
90° ± 3°

Válvulas con Cuello ISO 5211 Tipo Wafer
Cuerpo en Hierro y Disco en Acero Inoxidable 316

Referencia	Conexión	Presión de Trabajo	Torque Nm	Peso Kg
PM0110	2"	0 ~ 150 PSI	12	4,2
PM0114	3"	0 ~ 150 PSI	27	5,5
PM0118	4"	0 ~ 150 PSI	39	6,8
PM0122	6"	0 ~ 150 PSI	90	11,2
PM0126	8"	0 ~ 120 PSI	120	16,6
PM0130	10"	0 ~ 120 PSI	180	23,4
PM0134	12"	0 ~ 120 PSI	340	44,5
PM0142	14"	0 ~ 120 PSI	640	61
PM0146	16"	0 ~ 120 PSI	805	82
PM0150	18"	0 ~ 120 PSI	1.100	136

Materiales

Cuerpo : Fundición GG-20
Disco : Acero Inox. 316
Sello : EPDM
Eje : Acero Inoxidable 416
Buje : PTFE

VÁLVULAS MARIPOSA TIPO WAFER

SERIE PM

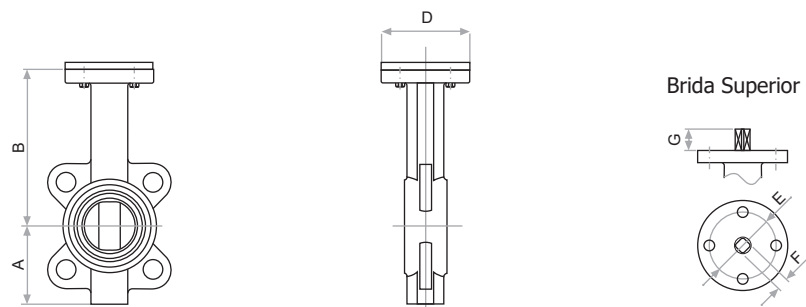
Art

Sello en EPDM Kit de reparación para Válvulas Mariposa

Referencia	Conexión	Tipo
PMK10	2"	Wafer
PMK14	3"	Wafer
PMK18	4"	Wafer
PMK22	6"	Wafer
PMK26	8"	Wafer
PMK30	10"	Wafer
PMK34	12"	Wafer
PMK42	14"	Wafer
PMK46	16"	Wafer
PMK50	18"	Wafer

Sello en EPDM blanco Kit de reparación, grado alimenticio

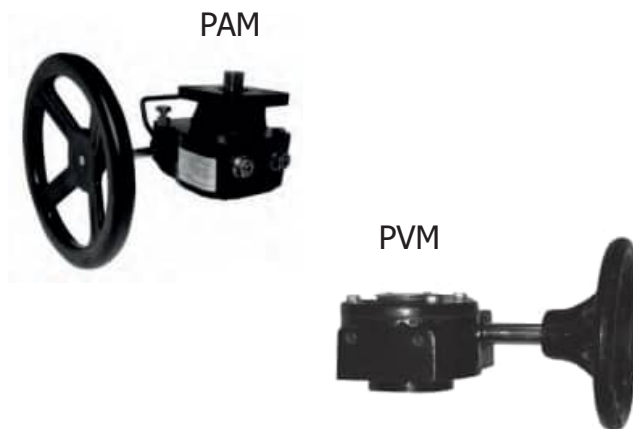
Referencia	Conexión	Tipo
PMK101	2"	Wafer
PMK141	3"	Wafer
PMK181	4"	Wafer
PMK221	6"	Wafer
PMK261	8"	Wafer
PMK301	10"	Wafer
PMK341	12"	Wafer
PMK421	14"	Wafer
PMK461	16"	Wafer
PMK501	18"	Wafer



Conexión	A	B	ØD	ØE	F	G
2"	57	143	65	50	9	29
3"	82	160	65	50	9	29
4"	100	181	90	70	11	29
6"	126	202	90	70	14	29
8"	162	240	125	102	17	35
10"	193	272	125	102	22	35
12"	236,5	318	125	102	22	35
14"	267	368	125	102	22	45
16"	298,6	400	175	140	22	51,2
18"	318	422	175	140	27	51,2

Permiten operar en forma manual, válvulas de bola ó mariposa de una manera precisa y suave, por su especial sistema interno de engranajes.

Se puede instalar entre la válvula y el actuador rotativo como operador manual opcional de la válvula



VALVULAS DE PROCESO

Volante para Válvulas Serie PVM

Código	Torque	Para Válvulas Mariposa
PVM022	100 Nm	2", 3", 4" y 6"
PVM030	200 Nm	8" y 10"
PVM042	650 Nm	12" y 14"
PVM050	1.200 Nm	16" y 18"

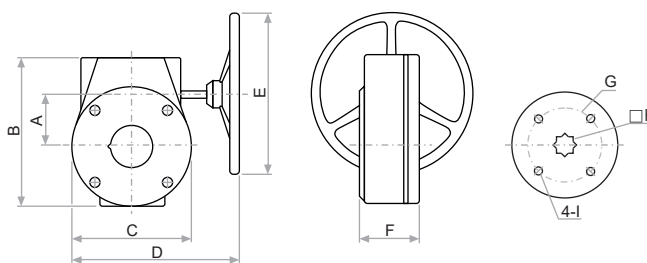


Volante para Válvulas Serie PAM

Código	Torque	Para Actuadores
PAM065	150 Nm	PAC032 / 052 / 063 / 075
PAM105	300 Nm	PAC083 / 092
PAM160	500 Nm	PAC105 / 125
PAM210	1.000 Nm	PAC140 / 160

Características

Descripción	Valores
Angulo de Giro	0 ~ 90°
Protección	IP65
Temperatura	-20 a 120 °C ~ -4 a 248 °F
Rango de Ajuste	± 0.5°
Material	Fundición de Hierro
Acabado	Pintura en Poliuretano



Código	A	B	C	D	ØE	F	ØG	H	I
PVM022	45	125	102	205	135	65	50	14	M8
PVM030	63	167	141	295	285	79	70	17	M10
PVM042	80	188	151	291	285	80	102	22	M10
PVM050	80	188	151	291	285	80	140	27	M16

