

Red de Aire

Redes de aire comprimido en aluminio:

- Racores automáticos
- Facilidad de montaje
- Separación de condensados
- Completa estanqueidad
- Elevado caudal de aire



Redes De Aire Comprimido

Especificaciones Técnicas [Red de Aire-316](#)

Tubería En Aluminio

Serie YT (Ø 20, 25, 32, 40, 50, 63 mm) [Red de Aire-321](#)



Conectores en Nylon

Conectores Para Red De Aire **Serie S** [Red de Aire-321](#)

Tees Para Bajante **Serie SAB / STB** [Red de Aire-324](#)



Válvulas De Bola y Derivaciones

Válvula De Bola **Serie SVB** [Red de Aire-325](#)

Derivaciones **Serie SD** (Ø 20 y 25 mm) [Red de Aire-326](#)



Manifolds y Soportes

Manifolds **Serie SM** (Dos y Cuatro Salidas) [Red de Aire-327](#)

Soportes **Serie SST / YSA** [Red de Aire-328](#)



Accesorios

Repuestos y Llaves de Montaje **Serie S** [Red de Aire-329](#)

Soportes **Serie YSP / YBS** [Red de Aire-330](#)

Accesorios de Corte **Serie YCT / YD** [Red de Aire-330](#)

Flujómetros **Serie ASD** [Red de Aire-331](#)



Secadores de Aire

Secadores Refrigerantes **Serie USA** [Red de Aire-332](#)

Dimensiones

El cálculo de la línea de aire comprimido puede ser efectuado de varias maneras. Exponemos un cálculo en el cual fijamos una pérdida de presión total en la instalación de un 4%.

Para determinar el diámetro del tubo es necesario conocer otros parámetros básicos:

- **Presión:** El caso más común, es una instalación a 7 bar (100 PSI) de presión.
- **Longitud:** Es entendido desde el comienzo de la línea en el compresor hasta el punto de utilización más lejano.
- **Caudal:** Puede ser determinado conociendo el consumo del equipo a alimentar, o conociendo el caudal previsto del compresor.
Para determinar este dato, aportamos una tabla indicativa de caudal de compresores a 7 bar (100 PSI) en relación a su potencia.

Caudal indicativo de compresores a 7 bar (100 PSI)

KW	CV	NI/min
1.5	2	230
3	4	460
4	6	650
5.5	7.5	900
7.5	10	1200
11	15	1750
12.5	17	2000
15	20	2500
18	25	3000
22	30	3500
29	40	4500
37	50	6000
45	60	7000
55	75	8500
74	100	12000
92	125	15000
110	150	18000
132	180	21000
170	230	26000
200	270	31000
250	340	40000

Cálculo de la Tubería

Definidos los tres parámetros que determinan la instalación:

- Presión
- Longitud
- Caudal

Es posible obtener de la siguiente tabla, el diámetro del tubo a utilizar en la línea principal

Caudal			Distancia del compresor al punto más lejano de utilización										
NI/min	Nm³/h	cfm	25 m 82 ft	50 m 164 ft	100 m 328 ft	150 m 492 ft	200 m 656 ft	300 m 984 ft	400 m 1312 ft	500 m 1640 ft	1000 m 3280 ft	1500 m 4921 ft	2000 m 6562 ft
230	14	8	20	20	20	20	20	20	20	20	20	25	25
650	39	23	20	20	20	20	25	25	25	25	32	32	32
900	54	32	20	20	20	25	25	25	32	32	32	40	40
1200	72	42	20	20	25	25	25	32	32	32	40	40	40
1750	105	62	20	25	25	32	32	32	32	40	40	50	50
2000	120	71	20	25	32	32	32	32	40	40	40	50	50
2500	150	88	25	25	32	32	32	40	40	40	50	50	50
3000	180	106	25	32	32	32	40	40	40	40	50	50	63
3500	210	124	25	32	32	40	40	40	40	50	50	63	63
4500	270	159	32	32	40	40	40	50	50	50	63	63	63
6000	360	212	32	40	40	40	50	50	50	63	63	63	63*
7000	420	247	32	40	40	50	50	50	63	63	63	63*	110
8500	510	300	40	40	50	50	50	63	63	63	63*	110	110
12000	720	424	40	50	50	63	63	63	63	110	110	110	110
15000	900	530	40	50	63	63	63	63	63*	110	110	110	110
18000	1080	636	50	50	63	63	63	110	110	110	110	110	110
21000	1260	742	50	63	63	63	63*	110	110	110	110	110	110*
26000	1560	918	50	63	63	63*	110	110	110	110	110	110*	110*
31000	1860	1095	63	63	63*	110	110	110	110	110	110	110*	110*
33000	1980	1165	63	63	110	110	110	110	110	110	110*	110*	110*
44000	2640	1554	63	63*	110	110	110	110	110	110	110*	110*	110*
50000	3000	1766	63	110	110	110	110	110	110	110*	110*	110*	110*
58000	3480	2048	63	110	110	110	110	110	110*	110*	110*	110*	110*
67000	4020	2366	63*	110	110	110	110	110*	110*	110*	110*	110*	110*
75000	4500	2648	110	110	110	110	110	110*	110*	110*	110*	110*	110*
83000	4980	2931	110	110	110	110	110*	110*	110*	110*	110*	110*	110*
92000	5520	3249	110	110	110	110*	110*	110*	110*	110*	110*	110*	110*
100000	6000	3531	110	110	110	110*	110*	110*	110*	110*	110*	110*	110*

Valores a una presión de 7 Bar (100 PSI) con una pérdida de carga del 4%
 *La pérdida de carga es superior al 4%

Ejemplo:
 Caudal: 1750 NI/min
 Distancia: 300 m
 Presión: 7 Bar (100 PSI)
 Diámetro del tubo: **32**

Están previstas bajantes de:
 Ø 20 mm: 1750 NI/min
 Ø 25 mm: 3500 NI/min
 Ø 32 mm: 6000 NI/min

RED DE AIRE

REDES DE AIRE COMPRIMIDO

SERIE S - TUBERÍA EN ALUMINIO - RACORES EN NYLON

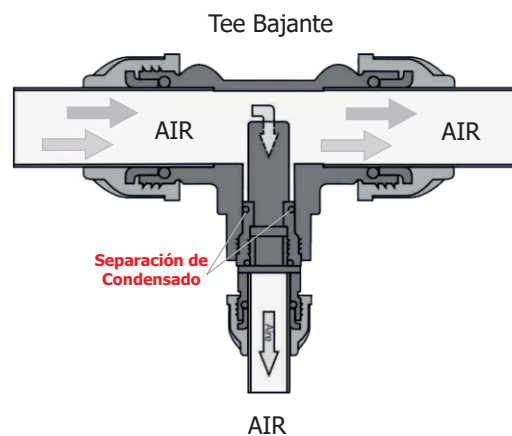
Ar.t



- Sistema fácil y rápido de instalar
- Muy pocas pérdidas de carga
- Sin corrosión
- Reutilizable
- Resistente al fuego
- Resistente a los rayos UV
- Buena resistencia a los golpes
- Ninguna soldadura en el montaje

Especificaciones de los Racores

Descripción	Característica
Cuerpo	Nylon Negro
Tuerca	Nylon Azul
Anillo de Sujeción	Acero Inoxidable AISI 301
Retenedor	O-Ring NBR
Temperatura de Uso	-20°C - 70°C
Presión	-0.6 - 12.5 Bar
Uso	Aire Comprimido, Vacío



Ultima tecnología para sistemas de aire comprimido, Bajantes con separación automática de condensados

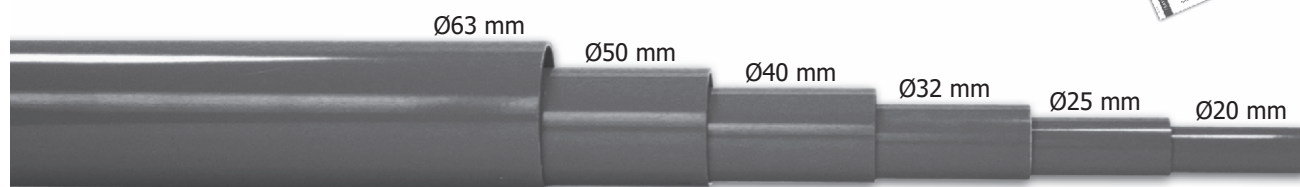


Especificaciones del Tubo

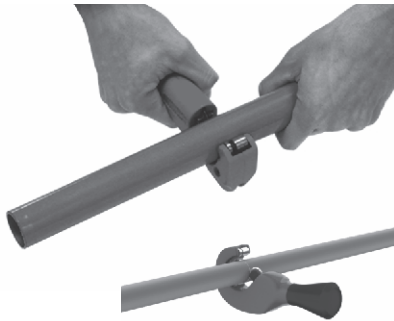
Descripción	Característica
Material	Aluminio EN AW-6060 T6
Tratamiento	Fluotitanación
Uso	Aire Comprimido, Vacío, Nitrógeno
Longitud	5.8 Metros
Calidad	Extrusión Calibrada
Temperatura de Uso	-20°C - 70°C
Presión	-0,8 -15 Bar (11.6 - 217 PSI)

Características Técnicas del Tubo

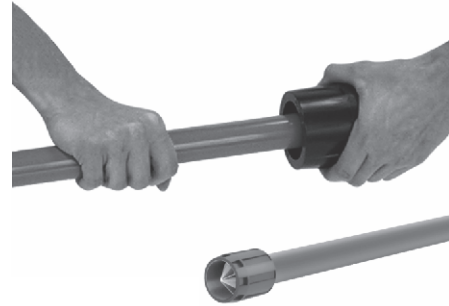
Descripción	Característica
Aluminio Extrusionado	AW-6060 T6 (Al Mg Si 0.5)
Composición Química	Si: 0.3÷0.6 Mg: 0.35÷0.6 Fe: 0.10÷0.30 Cu: 0.10 Mn 0.10 Zn: 0.15 Cr: 0.05 Ti:0.10 Al: el resto
Tratamiento Térmico	Fluotitanación
Pintura Electrostática	RAL 5015
Peso Especifico	2.70 Kg/dm ³
Resistividad Eléctrica	0.033 mm ² /m
Conductividad Térmica	210 W/mk
Expansibilidad	20 - 100 °C x 10 ⁻⁶ /°C
Resistencia a la Tracción	Rm 215 N/mm ²
Límite de Elasticidad	Rm 160 N/mm ²
Módulo de Elasticidad	69.000 N/mm ²
Dureza	75 HB
Punto de Fusión	615 - 655 °C
Porcentaje de Dilatación	8 %



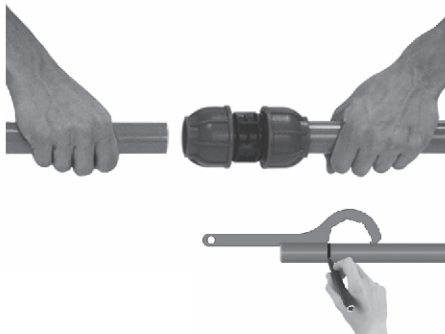
Instalación del Tubo



1. Corte
Realizar un corte limpio con el cortatubos



2. Chaflán
Escarfe el tubo para no estropear el anillo de retención



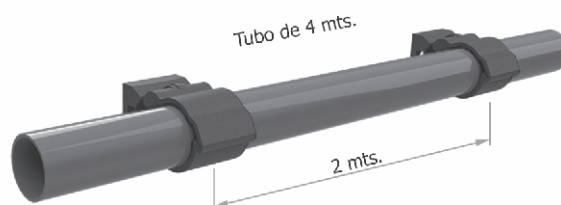
3. Montaje
Marque la profundidad con la llave de racor y empuje el tubo hasta el fondo del racor



4. Apriete
Enrosque y apriete las tuercas usando las llaves para tuerca y cuerpo

Posicion de los soportes

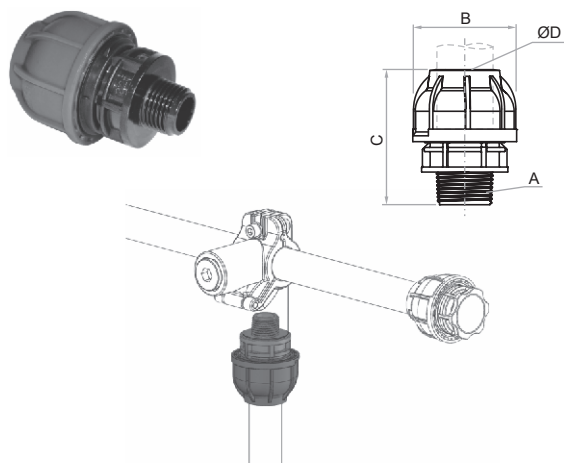
El soporte es el elemento base para la fijación del tubo en la instalación, para una correcta utilización, deben estar colocados a dos metros de distancia uno del otro.





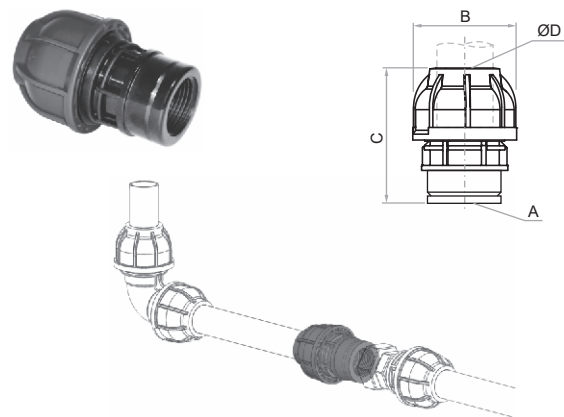
Tubería en Aluminio - Azul

Referencia	Diámetro	Espesor	Longitud	Peso Kg/mt.
YT1020	20	1,5 mm	5.8 mts.	0,24
YT1025	25	1,5 mm	5.8 mts.	0,27
YT1032	32	1,5 mm	5.8 mts.	0,35
YT1040	40	1,5 mm	5.8 mts.	0,46
YT1050	50	2 mm	5.8 mts.	0,76
YT1063	63	2 mm	5.8 mts.	0,99



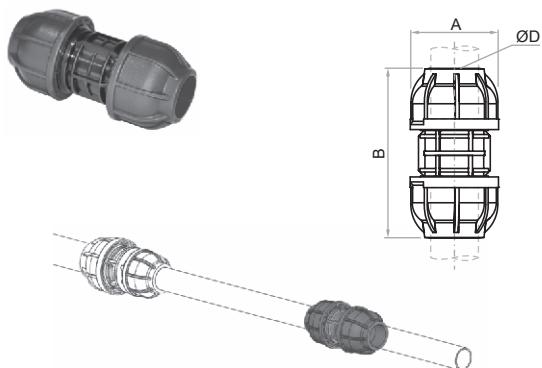
Racor Recto Macho

Referencia	ØD	A	B	C
SR102004	20	1/2" NPT	44	60
SR102005	20	3/4" BSPT	44	61
SR102504	25	1/2" BSPT	52	66,5
SR102505	25	3/4" NPT	52	68
SR102506	25	1" BSPT	52	71,5
SR103206	32	1" NPT	62	78,5
SR103207	32	1,¼" BSPT	62	80,5
SR104006	40	1" BSPT	72	88,5
SR104008	40	1,½" BSPT	72	89
SR105008	50	1,½" NPT	86,5	104
SR105010	50	2" BSPT	86,5	108
SR106310	63	2" NPT	105	119
SR106312	63	2,½" BSPT	105	125



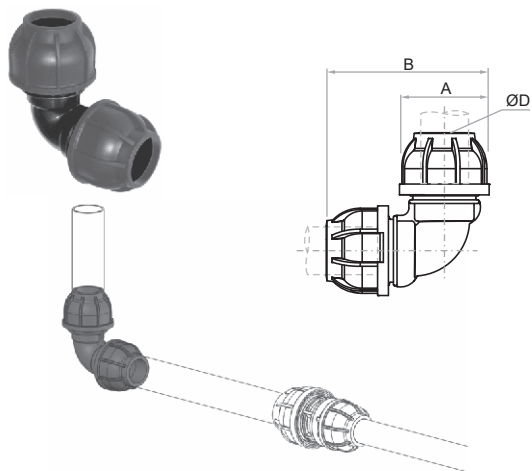
Racor Recto Hembra

Referencia	ØD	A	B	C
SR202004	20	1/2" NPT	44	60,5
SR202505	25	3/4" NPT	52	69
SR203206	32	1" NPT	62	81
SR204007	40	1¼" NPT	72	92
SR205008	50	1½" NPT	86,5	105
SR206310	63	2" NPT	105	122,5



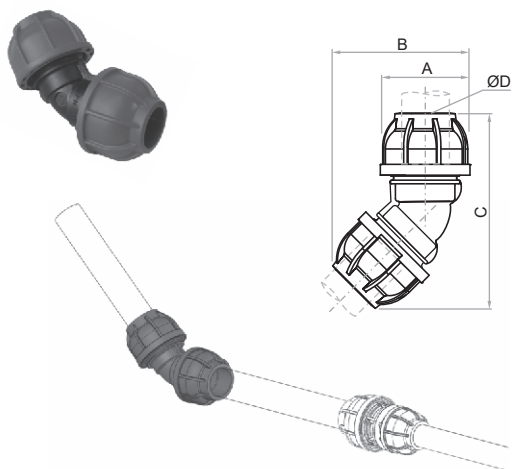
Unión Recta

Referencia	ØD	A	B
SU020	20	44	85
SU025	25	52	97
SU032	32	62	113
SU040	40	72	129
SU050	50	86,5	157
SU063	63	105	182



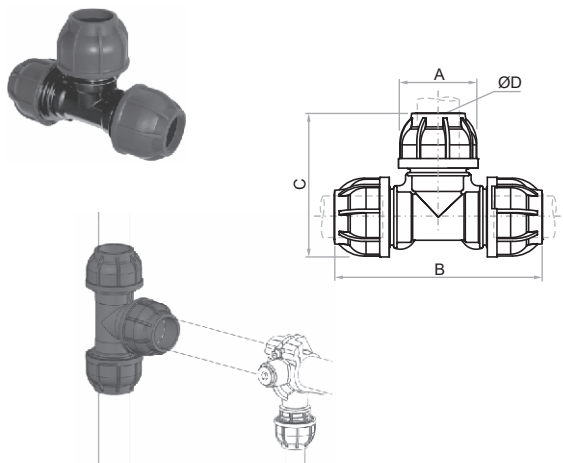
Unión Codo

Referencia	ØD	A	B
SUC020	20	44	76
SUC025	25	52	92
SUC032	32	62	109
SUC040	40	72	127,5
SUC050	50	86,5	157,5
SUC063	63	105	184



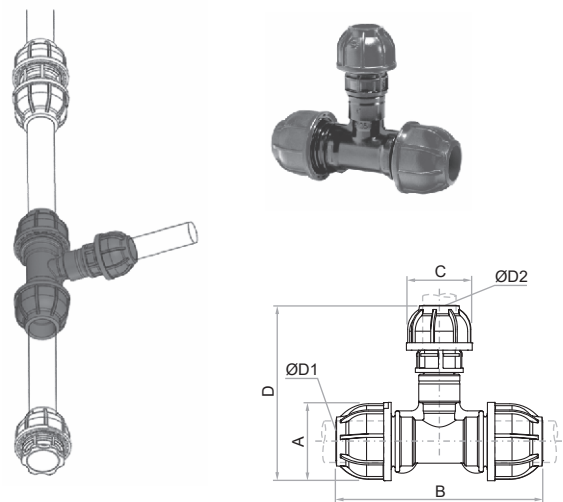
Unión Codo 45°

Referencia	ØD	A	B	C
SUCC020	20	44	66,5	92
SUCC025	25	52	80	114
SUCC032	32	62	94	135
SUCC040	40	72	109	151
SUCC050	50	86,5	131	182
SUCC063	63	105	157	215



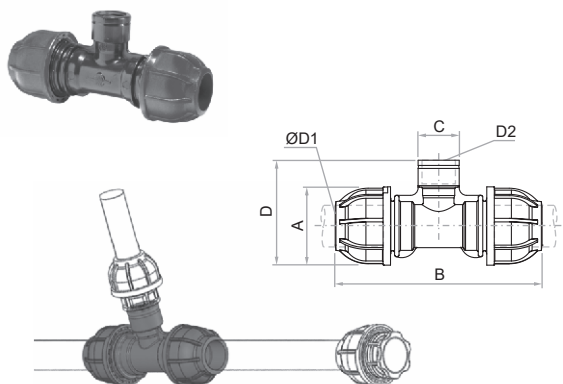
Unión Tee

Referencia	ØD	A	B	C
SUT020	20	44	109,5	76,5
SUT025	25	52	132	93,5
SUT032	32	62	159,5	111
SUT040	40	72	182	127,5
SUT050	50	86,5	225	154
SUT063	63	105	262	182



Reducción Tee

Referencia	ØD1	ØD2	A	B	C	D
SUT02520	25	20	52	132	44	121
SUT03220	32	20	62	159,5	44	132
SUT03225	32	25	62	159,5	52	143
SUT04020	40	20	72	182	44	150
SUT04025	40	25	72	182	52	161
SUT04032	40	32	72	182	62	169
SUT05020	50	20	86,5	225	44	168
SUT05025	50	25	86,5	225	52	179
SUT05032	50	32	86,5	225	62	187
SUT05040	50	40	86,5	225	72	196
SUT06320	63	20	105	262	44	195
SUT06325	63	25	105	262	52	206
SUT06332	63	32	105	262	62	214
SUT06340	63	40	105	262	72	223
SUT06350	63	50	105	262	86,5	235



Tee Hembra

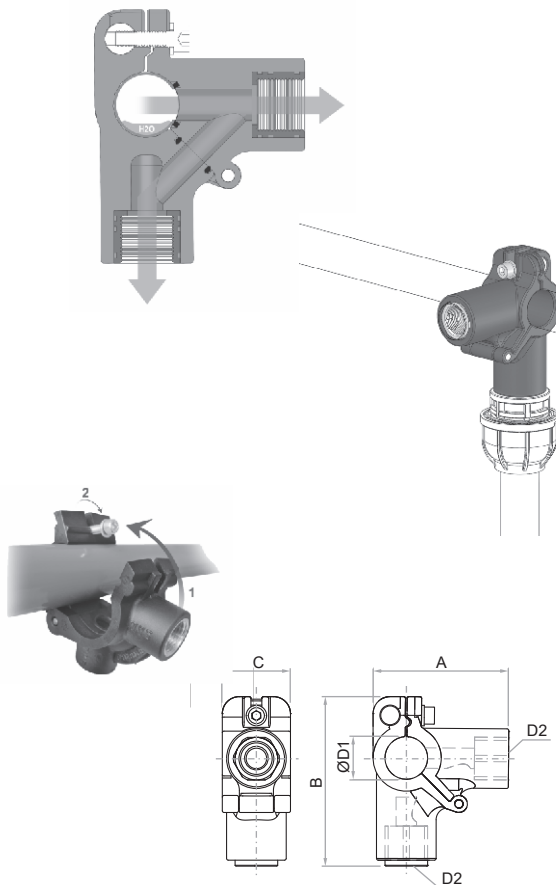
Referencia	ØD1	D2	A	B	C	D
SUT02504	25	1/2" NPT	52	132	30	75
SUT03205	32	3/4" NPT	62	159,5	37	85
SUT04006	40	1" NPT	72	182	43	103
SUT05008	50	1,1/2" NPT	86,5	225	62	121
SUT06310	63	2" NPT	105	262	77	148

RED DE AIRE

Bajantes Con Separación Automática De Condensados

El eficaz sistema interno, permite el uso del aire sin ningún tipo de condensados, el cuál permanece en la línea principal y puede ser drenado en el punto más conveniente.

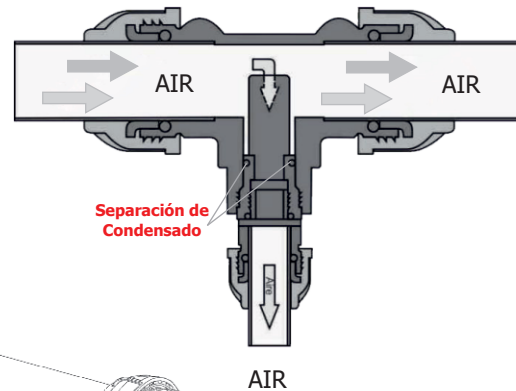
Adaptador Bajante Hembra



Adaptador Bajante Hembra

Referencia	ØD1	D2	A	B	C
SAB02504	25	1/2"	78	95	40
SAB03204	32	1/2"	78	95	40
SAB04004	40	1/2"	85	93	50
SAB05006	50	1"	134	146,5	80

Tee Bajante



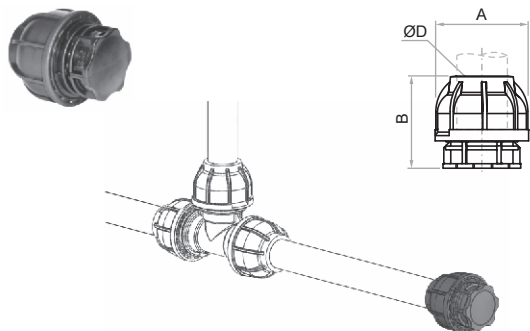
Tee Bajante

Referencia	ØD1	ØD2	A	B	C	D
STB04020	40	20	72	182	44	150
STB04025	40	25	72	182	52	161
STB05020	50	20	86,5	225	44	168
STB05025	50	25	86,5	225	52	179
STB05032	50	32	86,5	225	62	187
STB06320	63	20	105	262	44	195
STB06325	63	25	105	262	52	206
STB06332	63	32	105	262	62	214

REDES DE AIRE COMPRIMIDO

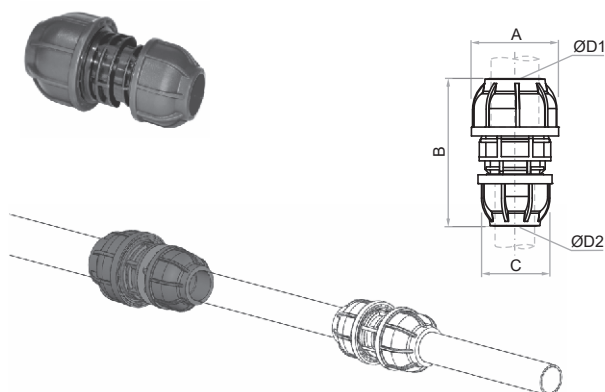
SERIE S - TUBERÍA EN ALUMINIO - RACORES EN NYLON

Ar.t



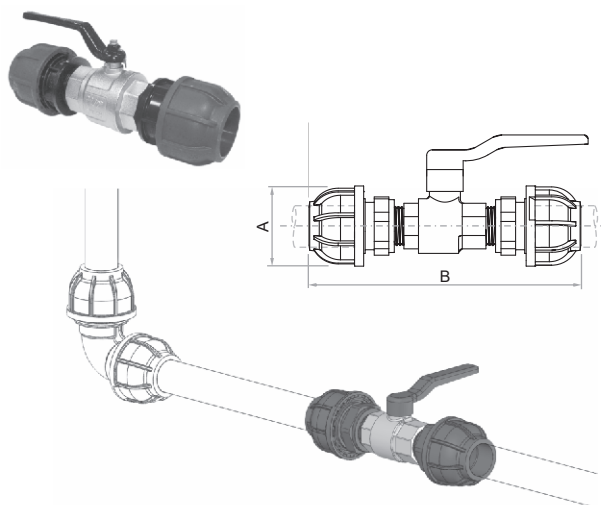
Tapón

Referencia	ØD	A	B
ST020	20	44	44,5
ST025	25	52	53,5
ST032	32	62	63
ST040	40	72	68,5
ST050	50	86,5	82,5
ST063	63	105	94,5



Reducción

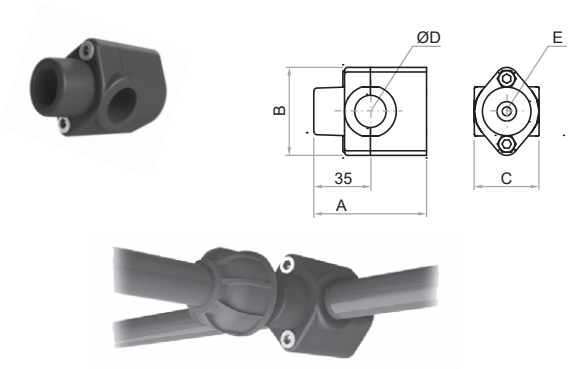
Referencia	ØD1	D2	A	B	C
SRE02520	25	20	52	91	44
SRE03225	32	25	62	103,5	52
SRE04032	40	32	72	121	62
SRE05040	50	40	86,5	145,5	72
SRE06350	63	50	105	167	86,5



Válvula de Bola

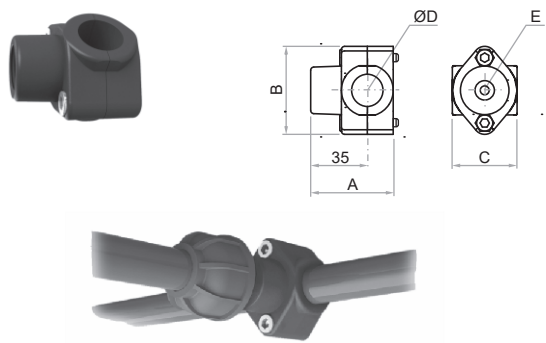
Referencia	ØD	A	B
SVB020	20	44	150
SVB025	25	52	170
SVB032	32	62	195
SVB040	40	72	225
SVB050	50	86,5	260
SVB063	63	105	325

RED DE AIRE



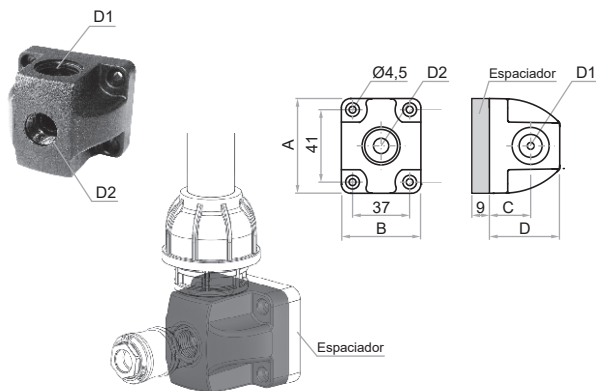
Derivación con Punto de Anclaje

Referencia	ØD	A	B	C	E
SDA02004	20	70	54	40	1/2"
SDA02504	25	70	54	40	1/2"



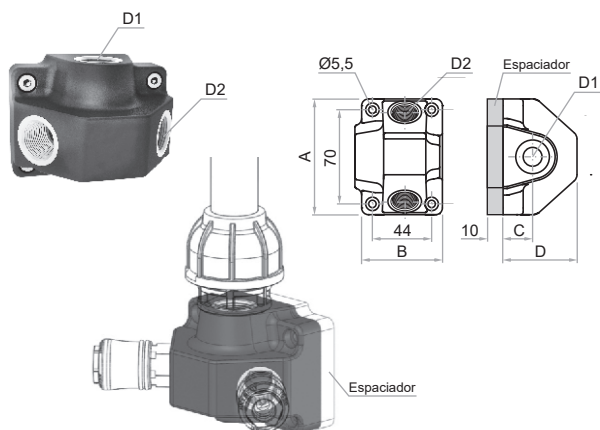
Derivación

Referencia	ØD	A	B	C	E
SD02004	20	51	54	40	1/2"
SD02504	25	51	54	40	1/2"



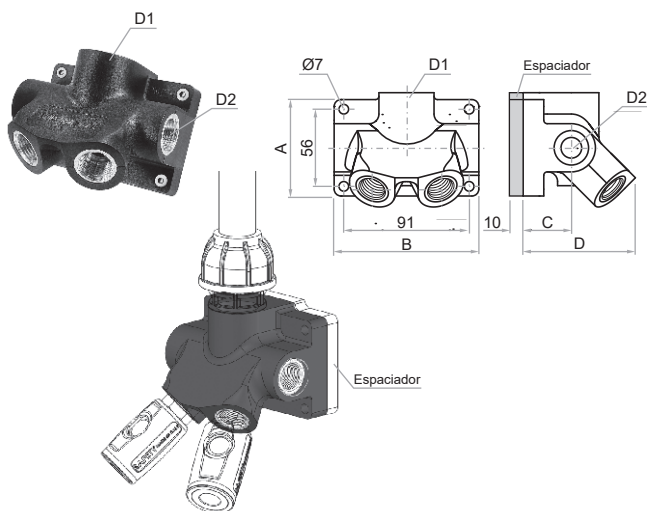
Bloque Para Punto de Uso

Referencia	D1	D2	A	B	C	D
SBP0403	1/2"	3/8"	62	52	27	46
SEB01(Espaciador)	-	-	62	52	-	-



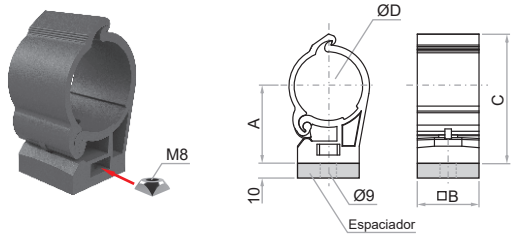
Manifold 2 Salidas

Referencia	D1	D2	A	B	C	D
SM20404	1/2"	1/2"	86	60	22	55
SM20504	3/4"	1/2"	86	60	22	55
SEB02(Espaciador)	-	-	86	60	-	-



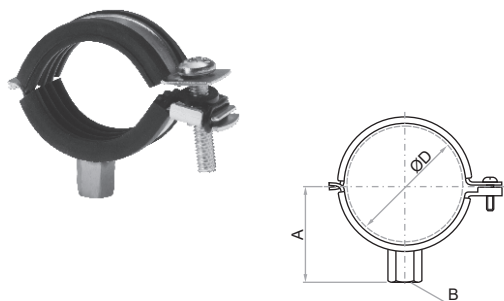
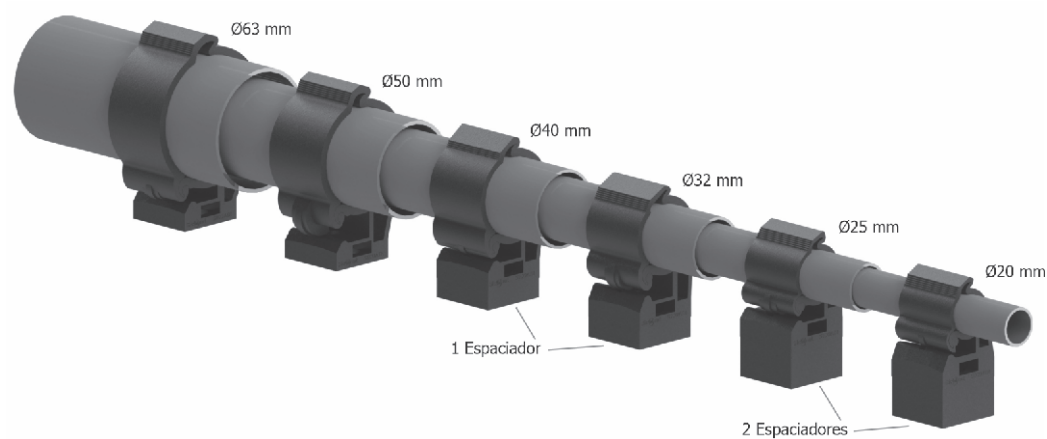
Manifold 4 Salidas

Referencia	D1	D2	A	B	C	D
SM40404	1/2"	1/2"	70	105	35	81,5
SM40504	3/4"	1/2"	70	105	35	81,5
SEB03(Espaciador)	-	-	70	105	-	-



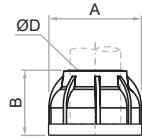
Soporte tecnopolimero

Referencia	ØD	A	B	C
SST020	20	35	36	54
SST025	25	35	36	56
SST032	32	45	36	70
SST040	40	45	36	75
SST050	50	55	36	92
SST063	63	55	36	98
SES01	Espaciador	-	36	-
STSM8	Tuerca	-	-	-



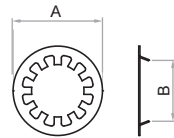
Soporte en Acero

Referencia	ØD	A	B
YSA020	20	28,5	M8
YSA025	25	31	M8
YSA032	32	34,5	M8
YSA040	40	39,5	M8
YSA050	50	44	M8
YSA063	63	51	M8



Tuerca de Apriete

Referencia	ØD	A	B
STA020	20	44	30
STA025	25	52	37
STA032	32	62	43
STA040	40	72	47
STA050	50	86,5	59
STA063	63	105	70



Grapa - Retenedor

Referencia	ØD	A	B
SG020	20	31	20,2
SG025	25	38,8	25,2
SG032	32	48,2	32,5
SG040	40	56,3	40,5
SG050	50	69	50,5
SG063	63	85,1	63,2

Llave P/Tuerca



Llave P/Cuerpo

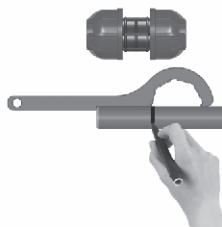


Llave P/Tuerca

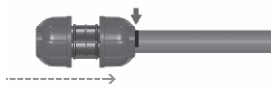
Referencia	ØD
SLA020	20
SLA025	25
SLA032	32
SLA040	40
SLA050	50
SLA063	63

Llave P/Cuerpo

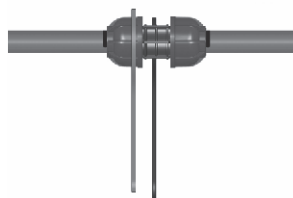
Referencia	ØD
SLC020	20
SLC025	25
SLC032	32
SLC040	40
SLC050	50
SLC063	63



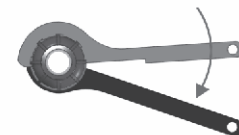
1. Marca de introducción del tubo



2. Introducir el racor hasta la señal

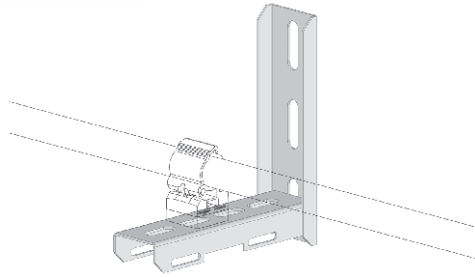


3. Posicionar las llaves



4. Apretar el racor

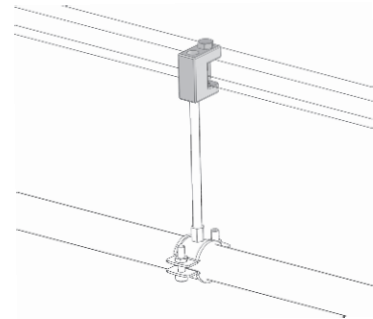
Soporte a Pared



Accesorios de Montaje

Referencia	Descripción
YSP01	Soporte a pared / Longitud 23 cm.
YBS09	Brida de sujeción Ø 9 mm.

Brida de Sujeción



Cortatubo

Accesorios de Corte

Referencia	Descripción
YCT063	Cortatubos Ø 20 hasta 63 mm.
YD040	Desbarbador Ø 20 hasta 40 mm.



Desbarbador

Desbarbado Interno



Desbarbado Externo



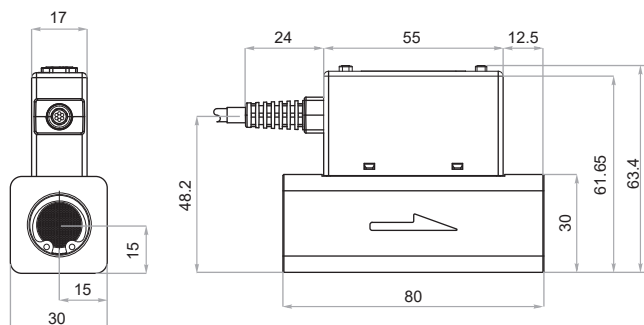
Características

- Diseñado para caudales de 1000 a 2000 litros / minuto.
- Sensor dual de caudal y presión.
- Pantalla a color de 3 colores.
- Pantalla LCD dual de 4 dígitos y 7 segmentos para caudal y presión.
- Visualización del caudal acumulado de un vistazo.
- Monitoreo en tiempo real.
- Comunicación RS485 Modbus RTU.
- Relación de 200 : 1 que cubre un rango de caudal más amplio.
- Voltaje de entrada 12-24 VDC.
- Salida en Voltaje 1 ~ 5 V.
- Salida en Amperaje 4-20 mA.
- Rango acumulado de flujo 9,999,999 L

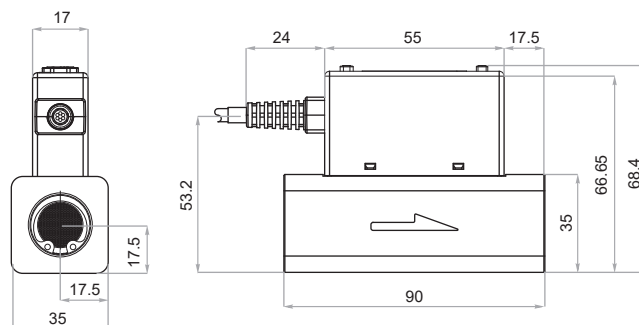


Referencia	Conexión	Rango de Caudal Medido	Rango de Presión Nominal	Rango de Visualización de Caudal	Pantalla de Visualización de Presión	Precisión (Flujo)	Precisión (Presión)	Salida de Pulso Acumulado
ASDCP05	Rc 3/4	10 ~ 2000 L/min	- 90 ~ 1000 kPa	0 ~ 2100 L/min	-100 ~ 1000 kPa	± 3 % F.S.	± 2 % F.S.	10 L/Pulso
ASDCP04	Rc 1/2	5 ~ 1000 L/min	- 90 ~ 1000 kPa	0 ~ 1050 L/min	-100 ~ 1000 kPa	± 3 % F.S.	± 2 % F.S.	10 L/Pulso
ASDC05	Rc 3/4	10 ~ 2000 L/min	0 ~ 1 MPa	0 ~ 2100 L/min	-	± 3 % F.S.	-	10 L/Pulso
ASDC04	Rc 1/2	5 ~ 1000 L/min	0 ~ 1 MPa	0 ~ 1050 L/min	-	± 3 % F.S.	-	10 L/Pulso

ASDCP04 - ASDC04



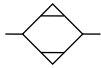
ASDCP05 - ASDC05



SECADORES DE AIRE

SERIE USA 1/2 - 3/4 - 1 - 1 1/2 NPT

Art



Equipo con sistema refrigerante que obliga al vapor de agua del aire a condensarse para convertirse en agua y ser recogida y expulsada mediante una trampa automática



Características

- Secadores tipo refrigerante
- Eliminan el vapor de agua en los sistemas de aire comprimido
- Poseen trampa automática de condensados
- Aumentan la vida útil de todos los elementos neumáticos

Secadores Tipo Refrigerante

Referencia	NPT	Flujo scfm ~ l/min	Motor	P/Compresor
USA04021	1/2"	21 ~ 600	1/5 HP ~ 110 VAC	5 HP
USA05046	3/4"	46 ~ 1300	1/3 HP ~ 220 VAC	10 HP
USA05064	3/4"	64 ~ 1800	1/2 HP ~ 220 VAC	15 HP
USA06099	1"	99 ~ 2800	3/4 HP ~ 220 VAC	25 HP
USA08148	1 1/2"	148 ~ 4200	1 HP ~ 220 VAC	40 HP

Datos Técnicos

Fluido:

Aire comprimido

Presión de Trabajo:

7 Bar ~ 100 PSI

Temperatura de Entrada:

65°C ~ 149°F

Temperatura de Salida:

2 a 10°C ~ 35 a 50°F

Refrigerante:

R134a

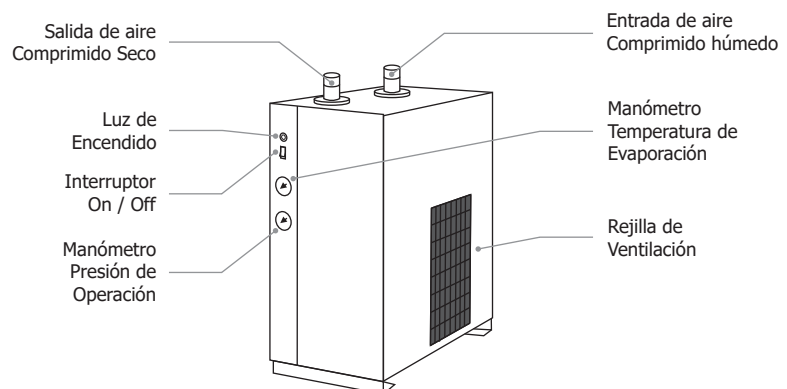
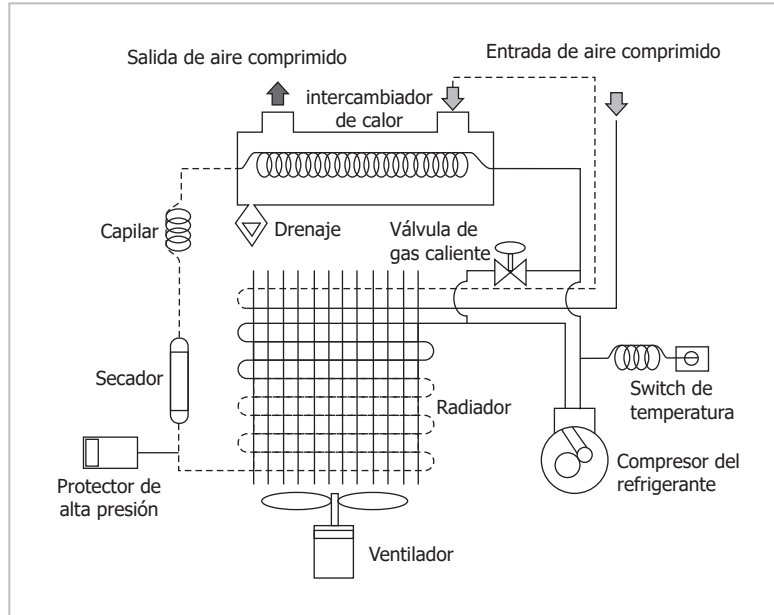
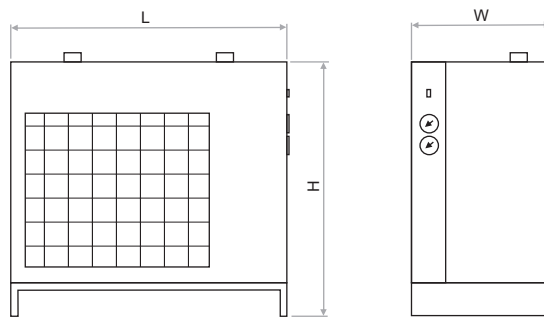


Diagrama de flujo

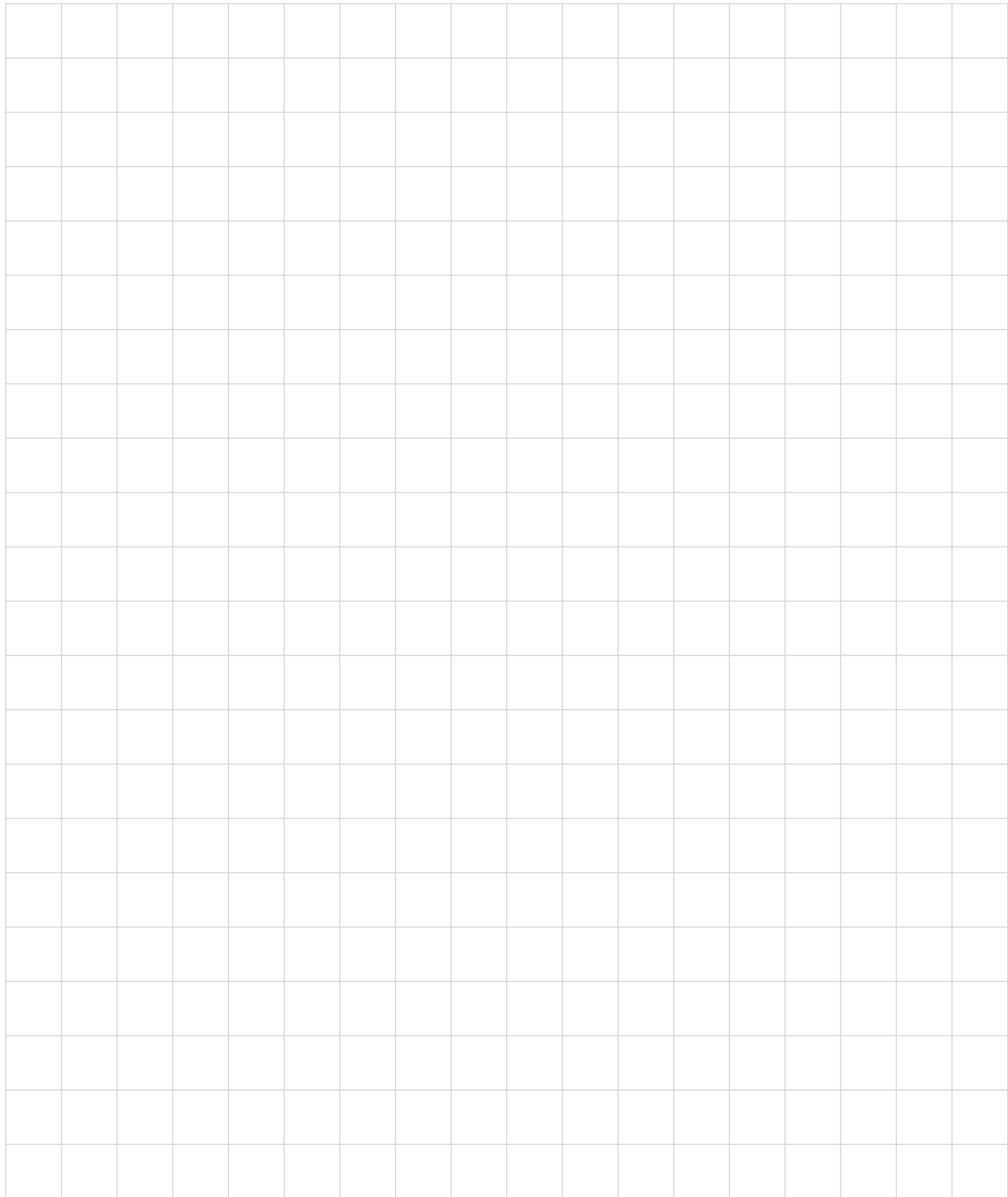


Importante:

1. Utilice dispositivos de protección eléctrica al efectuar la conexión.
2. Monte el equipo cuidando que haya suficiente ventilación en todos sus lados.



NPT	H	L	W	Peso Kg.
1/2"	470	500	400	27
3/4"	600	630	350	45
1"	760	820	400	70
1 1/2"	760	935	400	110



RED DE AIRE

